



中华人民共和国国家标准

GB/T 12706.2—2008
代替 GB/T 12706.2—2002

额定电压 1 kV ($U_m = 1.2$ kV) 到 35 kV ($U_m = 40.5$ kV) 挤包绝缘电力电缆及附件 第 2 部分: 额定电压 6 kV ($U_m = 7.2$ kV) 到 30 kV ($U_m = 36$ kV) 电缆

Power cables with extruded insulation and their accessories for rated voltages from
1 kV ($U_m = 1.2$ kV) up to 35 kV ($U_m = 40.5$ kV)—
Part 2: Cables for rated voltages from 6 kV ($U_m = 7.2$ kV) up to 30 kV ($U_m = 36$ kV)

(IEC 60502-2:2005, Power cables with extruded insulation and their
accessories for rated voltages from 1 kV ($U_m = 1.2$ kV) up to 30 kV
($U_m = 36$ kV)—Part 2: Cables for rated voltages from 6 kV
($U_m = 7.2$ kV) up to 30 kV ($U_m = 36$ kV), MOD)

2008-12-31 发布

2009-11-01 实施



中华人民共和国国家质量监督检验检疫总局 发布
中国国家标准化管理委员会

目 次

前言	III
1 范围	1
2 规范性引用文件	1
3 术语和定义	2
4 电压标示和材料	3
5 导体	5
6 绝缘	5
7 屏蔽	6
8 三芯电缆的缆芯、内衬层和填充	6
9 单芯或三芯电缆的金属层	7
10 金属屏蔽	8
11 同心导体	8
12 金属套	8
13 金属铠装	9
14 外护套	11
15 试验条件	11
16 例行试验	11
17 抽样试验	12
18 电气型式试验	15
19 非电气型式试验	18
20 安装后电气试验	22
21 电缆产品的补充条款	22
附录 A (规范性附录) 确定护层尺寸的假设计算方法	28
附录 B (规范性附录) 电缆产品的补充条款	32
附录 C (规范性附录) 数值修约	35
附录 D (规范性附录) 半导体屏蔽电阻率测量方法	36
附录 E (规范性附录) HEPR 绝缘硬度测定	38
附录 F (规范性附录) 透水试验	40

前 言

GB/T 12706《额定电压 1 kV($U_m=1.2$ kV)到 35 kV($U_m=40.5$ kV)挤包绝缘电力电缆及附件》分为四个部分:

- 第 1 部分:额定电压 1 kV($U_m=1.2$ kV)和 3 kV($U_m=3.6$ kV)电缆;
- 第 2 部分:额定电压 6 kV($U_m=7.2$ kV)到 30 kV($U_m=36$ kV)电缆;
- 第 3 部分:额定电压 35 kV($U_m=40.5$ kV)电缆;
- 第 4 部分:额定电压 6 kV($U_m=7.2$ kV)到 35 kV($U_m=40.5$ kV)电缆附件试验要求。

本部分为 GB/T 12706 的第 2 部分。

本部分修改采用 IEC 60502-2:2005《额定电压 1 kV($U_m=1.2$ kV)到 30 kV($U_m=36$ kV)挤包绝缘电力电缆及附件 第 2 部分:额定电压 6 kV($U_m=7.2$ kV)到 30 kV($U_m=36$ kV)电缆》第 2 版(英文版)。

本部分根据 IEC 60502-2:2005 重新起草。其章条编号与 IEC 60502-2:2005 的章条编号相比,除增加了第 21 章外,其余完全一致。

考虑到我国国情,在采用 IEC 60502-2:2005 时,本部分做了一些修改。有关的技术性差异已编入正文中,并在它们所涉及的条款的页边空白处用垂直单线标识。主要的技术性差异和解释如下:

- 为明确电缆用铜带材料的要求,增加了铜带材料要求内容(本版 10.2.3)和相应的引用标准 GB/T 11091—2005《电缆用铜带》(本版第 2 章);
- 为明确电缆用铠装钢带材料的要求,增加了铠装钢带材料要求内容(本版 13.2)和相应的引用标准 YB/T 024—2008《铠装电缆用钢带》(本版第 2 章);
- 为保证挤包隔离套和外护套的质量,增加了挤包隔离套火花试验要求(本版 13.3.3)、外护套的火花试验要求(本版 14.1)和相应的引用标准 GB/T 3048.10—2007《电线电缆电性能试验方法 第 10 部分:挤出护套火花试验》(本版第 2 章);
- 为了满足国内对电缆的技术要求,增加了第 21 章“电缆产品的补充条款”;
- 考虑到国内对电缆的使用要求,本部分附录 B 为“电缆产品的补充条款”的相关内容,如电缆型号、产品表示方法,以及验收、运输、包装和安装等,并代替 IEC 60502-2:2005 标准中附录 B “额定电压 3.6/6 kV 到 18/30 kV 挤包绝缘电缆的连续载流量列表”的内容,并在本版第 2 章增加相应的引用标准 GB/T 6995.3—2008《电线电缆识别标志方法 第 3 部分:电线电缆识别标志》和 JB/T 8137—1999(所有部分)《电线电缆交货盘》。

为便于使用,在采用 IEC 60502-2:2005 时,本部分做了下列编辑性修改:

- “本标准”一词改为“本部分”;
- 删除了 IEC 60502-2:2005 的前言;
- 用小数点“.”代替作为小数点的逗号“,”。

本部分代替 GB/T 12706.2—2002《额定电压 1 kV($U_m=1.2$ kV)到 35 kV($U_m=40.5$ kV)挤包绝缘电力电缆及附件 第 2 部分:额定电压 6 kV($U_m=7.2$ kV)到 30 kV($U_m=36$ kV)电缆》。

本部分与 GB/T 12706.2—2002 相比,主要变化如下:

- 最大导体规格由 1 000 mm² 扩大到 1 600 mm² (2002 版表 5、表 6 和表 7,本版表 5、表 6 和表 7);
- 增加了铜带的技术要求(本版 10.2.3);
- 增加了钢带的技术要求(本版 13.2);

- 增加了挤包的隔离套的火花试验要求(本版 13.3.3);
- 增加了挤包的外护套的火花试验要求(本版 14.1);
- 局部放电试验要求改为在规定灵敏度下无放电(2002 版 16.3 和 18.1.3, 本版 16.3 和 18.1.4);
- 取消了电气型式试验顺序中第一步的局部放电试验(2002 版 18.1.1);
- 安装后电气试验增加了外护套直流电压试验(本版 20.1);
- 增加了“电缆产品的补充条款”(本版第 21 章);
- 增加规范性附录“电缆产品的补充条款”(本版附录 B);
- 取消了 2002 版的附录 G《电缆屏蔽结构的补充要求》,其技术要求补充到标准的正文中(本版第 7 章和第 10 章);
- 取消了 2002 版的附录 H、附录 I 和附录 J,将其内容合并至本版附录 B。

本部分的附录 A、附录 B、附录 C、附录 D、附录 E 和附录 F 为规范性附录。

本部分由中国电器工业协会提出。

本部分由全国电线电缆标准化技术委员会(SAC/TC 213)归口。

本部分负责起草单位:上海电缆研究所。

本部分参加起草单位:远东控股集团有限公司、江苏上上电缆集团公司、无锡江南电缆有限公司、江苏圣安电缆有限公司、上海南大集团有限公司、浙江万马电缆股份有限公司、昆明电缆有限公司、黑龙江沃尔德电缆有限公司、广东电缆厂有限公司、福建南平太阳电缆股份有限公司、海南威特电气集团有限公司。

本部分主要起草人:徐晓峰、汪传斌、王松明、刘军、孙萍、杨志强、郑宏、张举位、鲍文波、高伟红、范德发、黎驹。

本部分所代替标准的历次版本发布情况为:

- GB 12706.2—1991、GB/T 12706.2—2002;
- GB 12706.1—1991、GB 12706.3—1991。

额定电压 1 kV($U_m = 1.2$ kV)到 35 kV ($U_m = 40.5$ kV)挤包绝缘电力电缆及附件

第 2 部分:额定电压 6 kV($U_m = 7.2$ kV)到 30 kV($U_m = 36$ kV)电缆

1 范围

GB/T 12706 的本部分规定了用于配电网或工业装置中,额定电压 6 kV 到 30 kV 固定安装的挤包绝缘电力电缆的结构、尺寸和试验要求。

在决定电缆应用时,建议考虑径向进水的可能风险。本部分包括了所谓纵向阻水结构电缆及其试验。

本部分不包括用于特殊安装和运行条件的电缆,例如用于架空电缆、采矿工业、核电厂(安全壳内及其附近),以及用于水下或船舶的电缆。

2 规范性引用文件

下列文件中的条款,通过 GB/T 12706 的本部分的引用而成为本部分的条款。凡是注日期的引用文件,其随后所有的修改单(不包括勘误的内容)或修订版均不适用于本部分。然而鼓励根据本部分达成协议各方研究是否可使用这些文件的最新版本。凡是不注日期的引用文件,其最新版本适用于本部分。

GB/T 156—2007 标准电压(IEC 60038:2002, MOD)

GB/T 2951.11—2008 电缆和光缆绝缘和护套材料通用试验方法 第 11 部分:通用试验方法——厚度和外形尺寸测量——机械性能试验(IEC 60811-1-1:2001, IDT)

GB/T 2951.12—2008 电缆和光缆绝缘和护套材料通用试验方法 第 12 部分:通用试验方法——热老化试验方法(IEC 60811-1-2:1985, IDT)

GB/T 2951.13—2008 电缆和光缆绝缘和护套材料通用试验方法 第 13 部分:通用试验方法——密度测定方法——吸水试验——收缩试验(IEC 60811-1-3:2001, IDT)

GB/T 2951.14—2008 电缆和光缆绝缘和护套材料通用试验方法 第 14 部分:通用试验方法——低温试验(IEC 60811-1-4:1985, IDT)

GB/T 2951.21—2008 电缆和光缆绝缘和护套材料通用试验方法 第 21 部分:弹性体混合料专用试验方法——耐臭氧试验——热延伸试验——浸矿物油试验(IEC 60811-2-1:2001, IDT)

GB/T 2951.31—2008 电缆和光缆绝缘和护套材料通用试验方法 第 31 部分:聚氯乙烯混合料专用试验方法——高温压力试验——抗开裂试验(IEC 60811-3-1:1985, IDT)

GB/T 2951.32—2008 电缆和光缆绝缘和护套材料通用试验方法 第 32 部分:聚氯乙烯混合料专用试验方法——失重试验——热稳定性试验(IEC 60811-3-2:1985, IDT)

GB/T 2951.41—2008 电缆和光缆绝缘和护套材料通用试验方法 第 41 部分:聚乙烯和聚丙烯混合料专用试验方法——耐环境应力开裂试验——熔体指数测量方法——直接燃烧法测量聚乙烯中碳黑和(或)矿物质填料含量——热重分析法(TGA)测量碳黑含量——显微镜法评估聚乙烯中碳黑分散度(IEC 60811-4-1:2004, IDT)

GB/T 3048.10—2007 电线电缆电性能试验方法 第 10 部分:挤出护套火花试验

GB/T 3048.12—2007 电线电缆电性能试验方法 第 12 部分:局部放电试验(IEC 60885-3:

GB/T 12706.2—2008

1988, MOD)

GB/T 3048.13—2007 电线电缆电性能试验方法 第13部分:冲击电压试验(IEC 60230:1966, IEC 60060-1:1989, MOD)

GB/T 3956—2008 电缆的导体(IEC 60228:2004, IDT)

GB/T 6995.3—2008 电线电缆识别标志方法 第3部分:电线电缆识别标志

GB/T 16927.1—1997 高电压试验技术 第1部分:一般试验要求(eqv IEC 60060-1:1989)

GB/T 11091—2005 电缆用铜带

GB/T 12706.1—2008 额定电压1 kV($U_m=1.2$ kV)到35 kV($U_m=40.5$ kV)挤包绝缘电力电缆及附件 第1部分:额定电压1 kV($U_m=1.2$ kV)和3 kV($U_m=3.6$ kV)电缆((IEC 60502-1:2004, Power cables with extruded insulation and their accessories for rated voltages from 1 kV ($U_m=1.2$ kV) up to 30 kV ($U_m=36$ kV) Part 1: Cables for rated voltage of 1 kV($U_m=1.2$ kV) and 3 kV ($U_m=3.6$ kV), MOD)

GB/T 18380.12—2008 电缆和光缆在火焰条件下的燃烧试验 第12部分:单根绝缘电线电缆火焰垂直蔓延试验 1 kW 预混合型火焰试验方法(IEC 60332-1-2:2004, IDT)

JB/T 8137—1999(所有部分) 电线电缆交货盘

JB/T 8996—1999 高压电缆选择导则(eqv IEC 60183:1984)

YB/T 024—2008 铠装电缆用钢带

ISO 48:2007 硫化型或热塑型橡胶 硬度确定(硬度在10IRHD和100IRHD之间)

IEC 60229:2007 具有特殊保护作用的挤包的电缆外护套的试验

IEC 60986:2000 额定电压6 kV($U_m=7.2$ kV)至30 kV($U_m=36$ kV)电缆的短路温度限值

3 术语和定义

下列术语和定义适用于本部分。

3.1 尺寸值(厚度、截面积等)的术语和定义

3.1.1

标称值 nominal value

指定的量值并经常用于表格之中。

注:在本部分中,通常标称值引伸出的量值在考虑规定公差下通过测量进行检验。

3.1.2

近似值 approximate value

既不保证也不检查的数值,例如用于其他尺寸值的计算。

3.1.3

中间值 median value

将试验得到的若干数值以递增(或递减)的次序依次排列时,若数值的数目是奇数,中间的那个值为中间值;若数值的数目是偶数,中间两个数值的平均值为中间值。

3.1.4

假设值 fictitious value

按附录A计算所得的值。

3.2 有关试验的术语和定义

3.2.1

例行试验 routine tests

由制造方在成品电缆的所有制造长度上进行的试验,以检验所有电缆是否符合规定的要求。

3.2.2

抽样试验 sample tests

由制造方按规定的频度,在成品电缆试样上或在取自成品电缆的某些部件上进行的试验,以检验电缆是否符合规定要求。

3.2.3

型式试验 type tests

按一般商业原则对本部分所包含的一种类型电缆在供货之前所进行的试验,以证明电缆具有满足预期使用条件的满意性能。

注:该试验的特点是:除非电缆材料或设计或制造工艺的改变可能改变电缆的特性,试验做过以后就不需要重做。

3.2.4

安装后电气试验 electrical tests after installation

在安装后进行的试验,用以证明安装后的电缆及其附件完好。

4 电压标示和材料

4.1 额定电压

本部分中电缆的额定电压 $U_0/U(U_m)$ 标示如下:

$U_0/U(U_m)=3.6/6(7.2)-6/6(7.2)-6/10(12)-8.7/10(12)-8.7/15(17.5)-12/20(24)-18/30(36)$ kV

注1:上述电压的表示方法是合适的。尽管在一些国家采用其他的表示方法。例如:3.5/6—5.8/10—11.5/20—17.3/30 kV。

在电缆的电压标示 $U_0/U(U_m)$ 中:

U_0 ——电缆设计用的导体对地或金属屏蔽之间的额定工频电压;

U ——电缆设计用的导体之间的额定工频电压;

U_m ——设备可使用的“最高系统电压”的最大值(见 GB/T 156—2007)。

对于一种给定应用的电缆的额定电压应适合电缆所在系统的运行条件。为了便于选择电缆,将系统划分为下列三类:

- A类:该类系统任一相导体与地或接地导体接触时,能在1 min内与系统分离;
- B类:该类系统可在单相接地故障时作短时运行,接地故障时间按照 JB/T 8996—1999 应不超过1 h。对于本部分包括的电缆,在任何情况下允许不超过8 h的更长的带故障运行时间。任何一年接地故障的总持续时间应不超过125 h;
- C类:包括不属于A类、B类的所有系统。

注2:应该认识到,在系统接地故障不能立即自动解除时,故障期间加在电缆绝缘上过高的电场强度,会在一定程度上缩短电缆寿命。如系统预期会经常地运行在持久的接地故障状态下,该系统可建议划为C类。

用于三相系统的电缆, U_0 的推荐值列于表1。

表1 额定电压 U_0 推荐值

系统最高电压 U_m / kV	额定电压 U_0 /kV		
	A类	B类	C类
7.2	3.6		6.0
12.0	6.0		8.7
17.5	8.7		12.0
24.0	12.0		18.0
36.0	18.0		—

4.2 绝缘混合料

本部分所包括的绝缘混合料及其代号列于表 2。

表 2 绝缘混合料

绝缘混合料	代 号
a) 热塑性的 用于额定电压 $U_0/U=3.6/6$ kV 电缆的聚氯乙烯	PVC/B ^a
b) 热固性的 乙丙橡胶或类似绝缘混合料(EPR 或 EPDM) 高弹性模数或高硬度乙丙橡胶 交联聚乙烯	EPR HEPR XLPE
^a 聚氯乙烯绝缘混合料用于额定电压 $U_0/U \leq 1.8/3$ kV 电缆时,在 GB/T 12706.1—2008 中表示为 PVC/A。	

本部分所包括的各种绝缘混合料的导体最高温度列于表 3。

表 3 各种绝缘混合料的导体最高温度

绝缘混合料	导体最高温度/°C	
	正常运行	短路(最长持续 5 s)
聚氯乙烯(PVC/B)		
导体截面 ≤ 300 mm ²	70	160
导体截面 > 300 mm ²	70	140
交联聚乙烯(XLPE)	90	250
乙丙橡胶(EPR 和 HEPR)	90	250

表 3 中的温度由绝缘混合料的固有特性决定,在使用这些数据计算额定电流时其他因素的考虑也是重要的。

例如正常运行时,如果直接埋入地下的电缆按表 3 所示导体最高温度在连续负荷(100%负荷因数)下运行,电缆周围土壤的热阻系数经过一定时间后,会因土壤干燥而超过原始值。因此导体温度可能大大地超过最高温度。如果能预料这类运行条件,应当采取足够的预防措施。

短路温度的导则宜参照 IEC 60986:2000。

4.3 护套混合料

本部分中不同类型护套混合料的电缆导体最高温度列于表 4 中。

表 4 不同类型护套混合料的电缆导体最高温度

护套混合料	代 号	正常运行时导体最高温度/°C
a) 热塑性		
聚氯乙烯(PVC)	ST ₁	80
	ST ₂	90
聚乙烯	ST ₃	80
	ST ₇	90
b) 弹性体		
氯丁橡胶、氯磺化聚乙烯或类似聚合物	SE ₁	85

5 导体

导体是符合 GB/T 3956—2008 的第 1 种或第 2 种镀金属层或不镀金属层退火铜导体、或是铝或铝合金导体。第 2 种导体也可以是纵向阻水结构。

6 绝缘

6.1 材料

绝缘应为表 2 所列的一种挤包成型的介质。

6.2 绝缘厚度

绝缘标称厚度在表 5~表 7 中规定。

注：表 6 和表 7 中额定电压 6/6 kV、8.7/10 kV 电缆分别与 6/10 kV、8.7/15 kV 电缆结构完全相同，详见表 1 规定。

导体或绝缘外面的任何隔离层或半导电屏蔽层的厚度应不包括在绝缘厚度之中。

表 5 PVC/B 绝缘标称厚度

导体标称截面积/mm ²	在额定电压 $U_0/U(U_m)$ 下的绝缘标称厚度/mm	
	3.6/6(7.2)kV	
10~1 600	3.4	

注 1：不推荐任何小于本表给出的导体截面。然而，如果需要更小截面的话，可用导体屏蔽来增加导体的直径（见 7.1）或增加绝缘厚度，以限制在试验电压下加于绝缘的最大电场强度不超过本表中给出的最小导体尺寸计算得出的场强值。

注 2：对大于 1 000 mm² 导体，可以增加绝缘厚度以避免安装和运行时的机械伤害。

表 6 交联聚乙烯(XLPE)绝缘标称厚度

导体标称截面积/mm ²	在额定电压 $U_0/U(U_m)$ 下的绝缘标称厚度/mm				
	3.6/6(7.2)kV	6/6(7.2)kV, 6/10(12)kV	8.7/10(12)kV, 8.7/15(17.5)kV	12/20(24)kV	18/30(36)kV
10	2.5	—	—	—	—
16	2.5	3.4	—	—	—
25	2.5	3.4	4.5	—	—
35	2.5	3.4	4.5	5.5	—
50~185	2.5	3.4	4.5	5.5	8.0
240	2.6	3.4	4.5	5.5	8.0
300	2.8	3.4	4.5	5.5	8.0
400	3.0	3.4	4.5	5.5	8.0
500~1 600	3.2	3.4	4.5	5.5	8.0

注 1：不推荐任何小于本表给出的导体截面。然而，如果需要更小截面的话，可用导体屏蔽来增加导体的直径（见 7.1）或增加绝缘厚度，以限制在试验电压下加于绝缘的最大电场强度不超过本表中给出的最小导体尺寸计算得出的场强值。

注 2：对大于 1 000 mm² 导体，可以增加绝缘厚度以避免安装和运行时的机械伤害。

表 7 乙丙橡胶(EPR)和硬乙丙橡胶(HEPR)绝缘标称厚度

导体标称截面积/mm ²	额定电压 $U_0/U(U_m)$ 下的绝缘标称厚度/mm					
	3.6/6(7.2) kV		6/6(7.2) kV, 6/10(12) kV	8.7/10(12) kV, 8.7/15(17.5) kV	12/20(24) kV	18/30(36) kV
	无屏蔽	有屏蔽				
10	3.0	2.5	—	—	—	—
16	3.0	2.5	3.4	—	—	—
25	3.0	2.5	3.4	4.5	—	—
35	3.0	2.5	3.4	4.5	5.5	—
50~185	3.0	2.5	3.4	4.5	5.5	8.0
240	3.0	2.6	3.4	4.5	5.5	8.0
300	3.0	2.8	3.4	4.5	5.5	8.0
400	3.0	3.0	3.4	4.5	5.5	8.0
500~1 600	3.2	3.2	3.4	4.5	5.5	8.0

注 1: 不推荐任何小于本表给出的导体截面。然而,如果需要更小截面的话,可用导体屏蔽来增加导体的直径(见 7.1),或增加绝缘厚度,以限制在试验电压下加于绝缘的最大电场强度不超过本表中给出的最小导体尺寸计算得出的场强值。

注 2: 对大于 1 000 mm² 导体,可以增加绝缘厚度以避免安装和运行时的机械伤害。

7 屏蔽

所有电缆的绝缘线芯上应有金属屏蔽,可以在单根绝缘线芯上也可在几根绝缘线芯上包覆金属屏蔽。

当单芯和三芯电缆绝缘线芯需要屏蔽时,应由导体屏蔽和绝缘屏蔽组成。除下列两种电缆外,其他电缆均应有屏蔽:

- a) 额定电压 3.6/6(7.2)kV EPR 和 HEPR 绝缘电缆,若采用表 7 中绝缘厚度较大的一种结构时,可用无屏蔽结构;
- b) 额定电压 3.6/6(7.2)kV PVC 绝缘电缆应采用无屏蔽结构。

7.1 导体屏蔽

导体屏蔽应是非金属的,由挤包的半导体料或在导体上先包半导体带再挤包半导体料组成。挤包的半导体料应和绝缘紧密结合。

7.2 绝缘屏蔽

绝缘屏蔽应由非金属半导体层与金属层组合而成。

每根绝缘线芯上应直接挤包与绝缘线芯紧密结合或可剥离的非金属半导体层。

然后对每根绝缘线芯或缆芯也可绕包一层半导体带或挤包半导体料。

金属屏蔽层应包覆在每根绝缘线芯或缆芯的外面,并应符合第 10 章的要求。

8 三芯电缆的缆芯、内衬层和填充

三芯电缆的缆芯与电缆的额定电压及每根绝缘线芯上有否金属屏蔽层有关。

下述 8.1~8.3 不适用于有护套单芯电缆成缆的缆芯。

8.1 内衬层与填充

8.1.1 结构

内衬层可以挤包或绕包。

圆形绝缘线芯电缆只有在绝缘线芯间的间隙被密实填充时,才应允许采用绕包内衬层。

挤包内衬层前允许用合适的带子扎紧。

8.1.2 材料

用于内衬层和填充物的材料应适合电缆的运行温度并和电缆绝缘材料相兼容。

8.1.3 挤包内衬层厚度

挤包内衬层的近似厚度应从表 8 中选取。

表 8 挤包内衬层厚度

缆芯假设直径/mm		挤包内衬层厚度近似值/mm
—	≤25	1.0
>25	≤35	1.2
>35	≤45	1.4
>45	≤60	1.6
>60	≤80	1.8
>80	—	2.0

8.1.4 绕包内衬层厚度

缆芯假设直径为 40 mm 及以下时,绕包内衬层的近似厚度取 0.4 mm;若缆芯假设直径大于 40 mm,则绕包内衬层的近似厚度取 0.6 mm。

8.2 具有统包金属层的电缆(见第 9 章)

电缆的缆芯外应包覆内衬层。内衬层和填充物应符合 8.1 规定。除纵向阻水型电缆外,内衬层应采用非吸湿材料。

如果电缆的每个绝缘线芯均采用半导体屏蔽并统包金属层时,其内衬层应采用半导体材料,填充物也可采用半导体材料。

8.3 具有分相金属层的电缆(见第 10 章)

各个绝缘线芯的金属层应相互接触。

若电缆分相金属屏蔽缆芯外具有另外的同样金属材料的统包金属层(见第 9 章),电缆的缆芯外应包覆内衬层。内衬层和填充物应符合 8.1 要求。除纵向阻水型电缆外,内衬层和填充物应采用非吸湿材料。内衬层和填充物也可采用半导体材料。

当分相与统包金属层采用的金属材料不同时,应采用符合 14.2 中规定的任一种材料挤包隔离套将其隔开。对于铅套电缆,铅套与分相包覆的金属层之间的隔离,应采用符合 8.1 的内衬层。

若电缆没有统包金属层(见第 9 章),只要电缆外形保持圆整,可以省略内衬层。

9 单芯或三芯电缆的金属层

本部分包括以下类型的金属层:

- a) 金属屏蔽(见第 10 章);
- b) 同心导体(见第 11 章);
- c) 金属套(见第 12 章);
- d) 金属铠装(见第 13 章)。

金属层应由上述的一种或几种型式组成,包覆在单芯电缆上或三芯电缆的单独绝缘线芯上时应是非磁性的。

可以采取某些措施使金属层周围具有纵向阻水性能。

10 金属屏蔽

10.1 结构

金属屏蔽应由一根或多根金属带、金属编织、金属丝的同心层或金属丝与金属带的组合结构组成。

金属屏蔽可以是金属套或是在统包屏蔽情况下符合 10.2 要求的铠装。

选择金属屏蔽材料时,应特别考虑存在腐蚀的可能性,这不仅为了机械安全,而且也为了电气安全。

金属屏蔽绕包的搭盖和间隙应符合 10.2 要求。

10.2 要求

10.2.1 金属屏蔽中铜丝的电阻,适用时应符合 GB/T 3956—2008 要求。铜丝屏蔽的标称截面积应根据故障电流容量确定。

10.2.2 铜丝屏蔽由疏绕的软铜线组成,其表面应用反向绕包的铜丝或铜带扎紧,相邻铜丝的平均间隙应不大于 4 mm。

10.2.3 铜带屏蔽由一层重叠绕包的软铜带组成,也可采用双层软铜带间隙绕包。铜带间的平均搭盖率应不小于 15%(标称值),其最小搭盖率应不小于 5%。

软铜带应符合 GB/T 11091—2005 的规定。

铜带标称厚度为:

——单芯电缆: ≥ 0.12 mm;

——三芯电缆: ≥ 0.10 mm。

铜带的最小厚度应不小于标称值的 90%。

10.3 不带半导体层的金属屏蔽

额定电压为 3.6/6(7.2)kV 的 PVC、EPR 和 HEPR 绝缘的电缆,采用金属屏蔽时不需要有半导体层。

11 同心导体

11.1 结构

同心导体的间隙应符合 10.2.3 要求。

选用同心导体结构和材料时,应特别考虑腐蚀的可能性,这不仅为了机械安全,而且也为了电气安全。

11.2 要求

同心导体的尺寸、物理及其电阻值要求,应符合 10.2 要求。

11.3 使用

如要求采用同心导体结构,可在三芯电缆的内衬层外,对单芯电缆也可以直接在绝缘上、半导体绝缘屏蔽层上或适当的内衬层外覆盖同心导体层。

12 金属套

12.1 铅套

铅套应采用铅或铅合金,并形成松紧适当的无缝铅管。

铅套的标称厚度应按下列公式计算:

a) 所有单芯电缆或缆芯:

$$t_{pb} = 0.03D_g + 0.8$$

b) 所有 8.7/15 kV 及以下扇形导体电缆:

$$t_{pb} = 0.03D_g + 0.6$$

c) 所有其他电缆:

$$t_{pb} = 0.03D_g + 0.7$$

式中:

t_{pb} ——铅套标称厚度,单位为毫米(mm);

D_g ——铅套前假设直径,单位为毫米(mm)(按照附录 C 修约到一位小数)。

在所有情况下,最小标称厚度应为 1.2 mm。将计算值按照附录 C 修约到一位小数。

12.2 其他金属套

在考虑中。

13 金属铠装

13.1 金属铠装类型

本部分包括的铠装类型如下:

- a) 扁金属线铠装;
- b) 圆金属丝铠装;
- c) 双金属带铠装。

13.2 材料

圆金属丝或扁金属丝应是镀锌钢丝,铜丝或镀锡铜丝,铝或铝合金丝。

金属带应是涂漆钢带、镀锌钢带、铝或铝合金带。钢带应采用工业等级的热轧或冷轧钢带。钢带应符合 YB/T 024—2008 规定。

在要求铠装钢丝层满足最小导电性的情况下,铠装层中允许包含足够的铜丝或镀锡铜丝,以确保达到要求。

选择铠装材料时,尤其是铠装作为屏蔽层时,应特别考虑腐蚀的可能性,这不仅为了机械安全,而且也为了电气安全。

除非采用特殊结构,用于交流系统的单芯电缆的铠装应采用非磁性材料。

注:用于交流系统的单芯电缆以磁性材料为主的铠装即使采用特殊结构,电缆载流量仍将大为降低,应慎重选用。

13.3 铠装的应用

13.3.1 单芯电缆

单芯电缆的铠装层下应有挤包的或绕包的内衬层,其厚度应符合 8.1.3 或 8.1.4 要求。

13.3.2 三芯电缆

三芯电缆需要铠装时,铠装应包覆在符合 8.1 规定的内衬层上。

13.3.3 隔离套

当铠装下的金属层与铠装材料不同时,应用 14.2 中规定的一种材料,挤包一层隔离套将其隔开。

隔离套应经受 GB/T 3048.10—2007 规定的火花试验。

如铅套电缆要求有铠装层时,应采用隔离套或包带垫层,并符合 13.3.4 规定。

如果在铠装层下采用隔离套,可以由其代替内衬层或附加在内衬层上。

在金属层外具有纵向阻水结构的电缆不需要采用隔离套。

隔离套的标称厚度 T_s (以 mm 计)应按下列公式计算:

$$T_s = 0.02D_u + 0.6$$

式中:

D_u ——挤包该隔离套前的假设直径,单位为毫米(mm)。

计算按附录 A 所述进行,计算结果修约到 0.1 mm(见附录 C)。

非铅套电缆的隔离套标称厚度应不小于 1.2 mm,若隔离套直接挤包在铅套上,隔离套的标称厚度应不小于 1.0 mm。

13.3.4 铅套电缆铠装下的包带垫层

铅套涂层外的包带垫层应由浸渍纸带与复合纸带组成,或者由两层浸渍纸带与复合纸带外加一层或多层复合浸渍纤维材料组成。

垫层材料的浸渍剂可为沥青或其他防腐剂,对于金属丝铠装,这些浸渍剂不能直接涂敷到金属丝下。

也可采用合成材料带代替浸渍纸带。

铅套与铠装之间的包带垫层在铠装后的总厚度的近似值应为 1.5 mm。

13.4 铠装金属丝和铠装金属带的尺寸

铠装金属丝和铠装金属带应优先采用下列标称尺寸:

- 圆金属丝:直径 0.8 mm,1.25 mm,1.6 mm,2.0 mm,2.5 mm,3.15 mm;
- 扁金属线:厚度 0.8 mm;
- 钢带:厚度 0.2 mm,0.5 mm,0.8 mm;
- 铝或铝合金带:厚度 0.5 mm,0.8 mm。

13.5 电缆直径与铠装层尺寸的关系

铠装圆金属丝的标称直径和铠装金属带的标称厚度应分别不小于表 9 和表 10 规定的数值。

表 9 铠装圆金属丝标称直径

铠装前假设直径/mm		铠装金属丝标称直径/mm
—	≤10	0.8
>10	≤15	1.25
>15	≤25	1.6
>25	≤35	2.0
>35	≤60	2.5
>60	—	3.15

表 10 铠装金属带标称厚度

铠装前假设直径/mm		金属带标称厚度/mm	
		钢带或镀锌钢带	铝或铝合金带
—	≤30	0.2	0.5
>30	≤70	0.5	0.5
>70	—	0.8	0.8

铠装前电缆假设直径大于 15 mm 的电缆,扁金属线的标称厚度应取 0.8 mm。电缆假设直径为 15 mm 及以下时,不应采用扁金属线铠装。

13.6 圆金属丝或扁金属线铠装

金属丝铠装应紧密,即使相邻金属丝间的间隙很小。必要时,可在扁金属线铠装和圆金属丝铠装外疏绕一条最小标称厚度为 0.3 mm 的镀锌钢带,钢带厚度的偏差应符合 17.7.3 规定。

13.7 双层金属带铠装

采用金属带铠装和符合 8.1 规定的内衬层时,其内衬层应采用包带垫层加强。如果铠装金属带厚度为 0.2 mm,内衬层和附加包带垫层的总厚度应按 8.1 的规定值再加 0.5 mm;如果铠装金属带厚度大于 0.2 mm,内衬层和附加包带垫层的总厚度应按 8.1 的规定值再加 0.8 mm。

内衬层和附加包带垫层的总厚度不应小于规定值的 80%再减 0.2 mm。

如果有隔离套或挤包的內衬层并且满足 13.3.3 规定时,则不要求加包带垫层。

金属带铠装应螺旋绕包两层,使外层金属带的中线大致在内层金属带的间隙上方,包带间隙应不大

于金属带宽度的50%。

14 外护套

14.1 概述

所有电缆都应具有外护套。

外护套通常为黑色,但也可以按照制造方和买方协议采用黑色以外的其他颜色,以适应电缆使用的特定环境。

外护套应经受 GB/T 3048.10—2007 规定的火花试验。

注:紫外稳定性试验(UV stability test)在考虑中。

14.2 材料

外护套应为热塑性材料(聚氯乙烯或聚乙烯)或弹性体护套料(聚氯乙烯、氯磺化聚乙烯或类似聚合物)。

外护套材料应与表4中规定的电缆运行温度相适应。

在特殊条件下(例如为了防白蚁)使用的外护套,可能有必要使用化学添加剂,但这些添加剂不应包括对人类及环境有害的材料。

注:例如添加剂不希望采用的材料包括¹⁾:

——氯甲桥萘(艾氏剂):1,2,3,4,10,10-六氯代-1,4,4a,5,8,8a-六氢化-1,4,5,8-二甲桥萘;

——氧桥氯甲桥萘(狄氏剂):1,2,3,4,10,10-六氯代-6,7-环氧-1,4,4a,5,6,7,8,8a-八氢-1,4,5,8-二甲桥萘;

——六氯化苯(高丙体六六六):1,2,3,4,5,6-六氯代-环乙烷 γ 异构体。

14.3 厚度

若无其他规定,挤包外护套标称厚度值 t_s (以mm计)应按下列公式计算:

$$t_s = 0.035D + 1.0$$

式中:

D ——挤包护套前电缆的假设直径,单位为毫米(mm)(见附录A)。

按上式计算出的数值应修约到0.1mm(见附录C)。

无铠装的电缆和护套不直接包覆在铠装、金属屏蔽或同心导体上的电缆,其单芯电缆护套的标称厚度应不小于1.4mm,多芯电缆护套的标称厚度应不小于1.8mm。

护套直接包覆在铠装、金属屏蔽或同心导体上的电缆,护套的标称厚度应不小于1.8mm。

15 试验条件

15.1 环境温度

除非另有规定,试验应在环境温度(20±15)℃下进行。

15.2 工频试验电压的频率和波形

工频试验电压的频率应在49Hz~61Hz范围;波形应基本上为正弦波,引用值为有效值。

15.3 冲击试验电压的波形

按 GB/T 3048.13—2007,冲击波应具有有效波前时间1 μ s~5 μ s,标称半峰值时间40 μ s~60 μ s。其他方面应符合 GB/T 16927.1—1997。

16 例行试验

16.1 概述

例行试验通常应在每一根电缆制造长度上进行(见3.2.1)。根据购买方和制造方达成的质量控制协议,可以减少试验电缆的根数或采用其他的试验方法。

1) 来源:《工业材料中的危险品》N. I. Sax,第五版, Van Nostrand Reinhold, ISBN 0-442-27373-8。

本部分规定的例行试验为：

- a) 导体电阻测量(见 16.2)；
- b) 在带有符合 7.1 和 7.2 规定的导体屏蔽和绝缘屏蔽的电缆绝缘线芯上进行的局部放电试验(见 16.3)；
- c) 电压试验(见 16.4)。

16.2 导体电阻

应对例行试验中的每一根电缆长度的所有导体进行电阻测量,若有同心导体也包括在内。

成品电缆或从成品电缆上取下的试样,试验前应在保持适当温度的试验室内至少存放 12 h。若怀疑导体温度是否与室温一致,电缆应在试验室内存放 24 h 后测量。也可将导体试样放在温度可以控制的液体槽内至少 1 h 后测量电阻。

电阻测量值应按 GB/T 3956—2008 给出的公式和系数校正到 20 °C 下 1 km 长度的数值。

每一根导体 20 °C 时的直流电阻应不超过 GB/T 3956—2008 规定的相应的最大值。标称截面适用时,同心导体的电阻也应符合 GB/T 3956—2008 规定。

16.3 局部放电试验

应按 GB/T 3048.12—2007 进行局部放电试验,试验灵敏度应为 10 pC 或更优。

三芯电缆的所有绝缘线芯都应试验,电压施加于每一根导体和金属屏蔽之间。

试验电压应逐渐升高到 $2U_0$ 并保持 10 s,然后缓慢降到 $1.73U_0$ 。

在 $1.73U_0$ 下,应无任何由被试电缆产生的超过声明试验灵敏度的可检测到的放电。

注:被试电缆的任何放电都可能有害。

16.4 电压试验

16.4.1 概述

电压试验应在环境温度下采用工频交流电压进行。

16.4.2 单芯电缆试验步骤

单芯电缆的试验电压应施加在导体与金属屏蔽之间,持续 5 min。

16.4.3 三芯电缆试验步骤

对分相金属屏蔽的三芯电缆,应在每一根导体与金属屏蔽层之间施加电压,持续 5 min。

对不分相金属屏蔽的三芯电缆,应依次在每一根绝缘导体对其他所有导体及统包金属屏蔽层之间施加试验电压,持续 5 min。

三芯电缆也可采用三相变压器,一次完成试验。

16.4.4 试验电压

工频试验电压应为 $3.5U_0$,对应额定电压的单相试验电压值见表 11。

表 11 例行试验电压

额定电压 U_0 /kV	3.6	6	8.7	12	18
试验电压/kV	12.5	21	30.5	42	63

若用三相变压器同时对三芯电缆进行电压试验,相间试验电压应取表 11 所列数据的 1.73 倍。

在任何情况下,电压都应逐渐升高到规定值。

16.4.5 要求

绝缘应无击穿。

17 抽样试验

17.1 概述

本部分要求的抽样试验包括：

- a) 导体检查(见 17.4);
- b) 尺寸检查(见 17.5~17.8);
- c) 额定电压高于 3.6/6(7.2)kV 电缆的电压试验(见 17.9);
- d) EPR、HEPR 和 XLPE 绝缘及弹性体护套的热延伸试验(见 17.10)。

17.2 抽样试验的频度

17.2.1 导体检查和尺寸检查

导体检查,绝缘和护套厚度测量以及电缆外径的测量应在每批同一型号和规格电缆中的一根制造长度的电缆上进行,但应限制不超过合同长度数量的 10%。

17.2.2 电气和物理试验

电气和物理试验应按商定的质量控制协议,在取自成品电缆的样品上进行试验。若无协议,在三芯电缆总长度大于 2 km 或单芯电缆总长度大于 4 km 时,应按表 12 数量进行试验。

表 12 抽样试验样品数量

电缆长度/km				样 品 数
多 芯 电 缆		单 芯 电 缆		
>2	≤10	>4	≤20	1
>10	≤20	>20	≤40	2
>20	≤30	>40	≤60	3
余类推		余类推		余类推

17.3 复试

如果任一试样没有通过第 17 章的任一项试验,应从同一批中再取两个附加试样就不合格项目重新试验。如果两个附加试样都合格,样品所取批次的电缆应认为符合本部分要求。如果加试样品中有一个试样不合格,则认为抽取该试样的这批电缆不符合本部分要求。

17.4 导体检查

应采用检查或可行的测量方法检查导体结构是否符合 GB/T 3956—2008 要求。

17.5 绝缘和非金属护套厚度的测量(包括挤包隔离套,但不包括挤包内衬层)

17.5.1 概述

试验方法应符合 GB/T 2951.11—2008 第 8 章规定。

为试验而选取的每根电缆长度应从电缆的一端截取一段来代表,如果必要,应将可能损伤的部分电缆先从该端截除。

17.5.2 对绝缘的要求

每一段绝缘线芯,最小测量值应不低于规定标称值的 90%再减 0.1 mm,即:

$$t_{\min} \geq 0.9t_n - 0.1$$

同时:

$$\frac{t_{\max} - t_{\min}}{t_{\max}} \leq 0.15$$

式中:

t_{\max} ——最大厚度,单位为毫米(mm);

t_{\min} ——最小厚度,单位为毫米(mm);

t_n ——标称厚度,单位为毫米(mm)。

注: t_{\max} 和 t_{\min} 在同一截面测得。

17.5.3 对非金属护套要求

护套应符合下列要求:

- a) 对于非铠装电缆和护套不直接包覆在铠装、金属屏蔽或同心导体上的电缆,其最小测量值应不低于标称值的 85%再减 0.1 mm,即:

$$t_{\min} \geq 0.85t_n - 0.1$$

- b) 直接包覆在铠装、金属屏蔽或同心导体上的护套,其最小测量值应不低于标称值的 80%再减 0.2 mm,即:

$$t_{\min} \geq 0.8t_n - 0.2$$

17.6 铅套厚度测量

根据制造方的意见应采用下列方法之一测量铅套最小厚度。铅套厚度应不低于规定标称值的 95%再减 0.1 mm,即:

$$t_{\min} \geq 0.95t_n - 0.1$$

注:其他类型金属套厚度测量方法在考虑中。

17.6.1 窄条法

应使用测量头平面直径为 4 mm~8 mm 的千分尺测量,测量精度为±0.01 mm。

测量应在取自成品电缆上的 50 mm 长的护套试样进行。试样应沿轴向剖开并仔细展平。将试样擦拭干净后,应沿展平的试样的圆周方向距边缘至少 10 mm 进行测量。应测取足够多的数值,以保证测量到最小厚度。

17.6.2 圆环法

应使用具有一个平测头和一个球形测头的千分尺,或具有一个平测头和一个长为 2.4 mm、宽为 0.8 mm 的矩形平测头的千分尺进行测量。测量时球形测头或矩形测头应置于护套环的内侧。千分尺的精度应为±0.01 mm。

测量应在从样品上仔细切下的环形护套上进行。应沿着圆周上测量足够多的点,以保证测量到最小厚度。

17.7 铠装金属丝和金属带的测量

17.7.1 金属丝的测量

应使用具有两个平测头精度为±0.01 mm 的千分尺来测量圆金属丝的直径和扁金属线的厚度。对圆金属丝应在同一截面上两个互成直角的位置上各测量一次,取两次测量的平均值作为金属丝的直径。

17.7.2 金属带的测量

应使用具有两个直径为 5 mm 平测头、精度为±0.01 mm 的千分尺进行测量。对带宽为 40 mm 及以下的金属带应在宽度中央测其厚度;对更宽的带子应在距其每一边缘 20 mm 处测量,取其平均值作为金属带厚度。

17.7.3 要求

铠装金属丝和金属带的尺寸低于 13.5 中给出标称尺寸的量值应不超过:

- 圆金属丝:5%;
- 扁金属线:8%;
- 金属带:10%。

17.8 外径测量

如果抽样试验中要求测量电缆外径,应按 GB/T 2951.11—2008 规定进行。

17.9 4 h 电压试验

本试验仅适用于额定电压 3.6/6(7.2)kV 以上的电缆。

17.9.1 取样

试验终端之间的一根成品电缆长度应至少为 5 m。

17.9.2 步骤

在环境温度下,每一导体与金属层间应施加工频电压 4 h。

17.9.3 试验电压

试验电压应为 $4U_0$ 。对应于标准额定电压的试验电压值列于表 13。

表 13 抽样试验电压

额定电压 U_0 /kV	6	8.7	12	18
试验电压/kV	24	35	48	72

试验电压应逐渐升高到规定值,并持续 4 h。

17.9.4 要求

绝缘应不发生击穿。

17.10 EPR、HEPR 和 XLPE 绝缘和弹性体护套热延伸试验

17.10.1 步骤

取样和试验步骤应按 GB/T 2951.21—2008 第 9 章进行。试验条件列于表 19 和表 23。

17.10.2 要求

EPR、HEPR 和 XLPE 绝缘的试验结果应符合表 19 要求,SE₁ 护套应符合表 23 要求。

18 电气型式试验

具有特定电压和导体截面的一种型式的电缆通过了本部分的型式试验后,对于具有其他导体截面和/或额定电压的电缆型式批准仍然有效,只要满足下列三个条件:

- 绝缘和半导电屏蔽材料以及所采用的制造工艺相同;
- 导体截面积不大于已试电缆,但是如果已试电缆的导体截面积为 $95 \text{ mm}^2 \sim 630 \text{ mm}^2$ (含)之间,那么 630 mm^2 及以下的所有电缆也有效;
- 额定电压不高于已试电缆。

型式批准与导体材料无关。

18.1 具有导体屏蔽和绝缘屏蔽的电缆

应从成品电缆中取 10 m~15 m 长的电缆试样按 18.1.1 进行试验。

除 18.1.2 的例外,所有 18.1.1 所列的试验应依次在同一试样上进行。

三芯电缆的每项试验或测量应在所有绝缘线芯上进行。

18.1.9 规定的半导电屏蔽电阻率测量,应在另外的试样上进行。

18.1.1 试验顺序

正常试验的顺序应如下:

- 弯曲试验及随后的局部放电试验(见 18.1.4);
- $\tan\delta$ 测量(见 18.1.2 和见 18.1.5);
- 加热循环试验及随后的局部放电试验(见 18.1.6);
- 冲击电压试验及随后的工频电压试验(见 18.1.7);
- 4 h 电压试验(见 18.1.8)。

18.1.2 特殊条款

$\tan\delta$ 测量可以在没有按 18.1.1 正常试验顺序做过试验的另一个试样进行。

额定电压低于 6/10(12)kV 的电缆,不需要进行 $\tan\delta$ 测量。

试验项目 e) 可取一个新的试样进行,但该试样应预先进行过 18.1.1 中的 a) 项和 c) 项试验。

18.1.3 弯曲试验

在室温下试样应围绕试验圆柱体(例如线盘的筒体)至少绕一整圈,然后松开展直,再在相反方向上

重复此过程。

此操作循环应进行三次。

试验圆柱体的直径应为：

——铅套或纵包复合金属箔电缆：

25($d+D$)±5% 单芯电缆；

20($d+D$)±5% 三芯电缆。

——其他类型电缆：

20($d+D$)±5% 单芯电缆；

15($d+D$)±5% 三芯电缆。

式中：

D ——电缆试样实测外径，单位为毫米(mm)，按 17.8 测量；

d ——导体的实测直径，单位为毫米(mm)。

如果导体不是圆形：

$$d = 1.13\sqrt{S}$$

式中：

S ——标称截面，单位为平方毫米(mm²)。

本试验完成后，试样应即进行局部放电试验，并应符合 18.1.4 要求。

18.1.4 局部放电试验

应按 GB/T 3048.12—2007 进行局部放电试验，试验灵敏度应为 5 pC 或更优。

三芯电缆的所有绝缘线芯都应试验，电压施加于每一根导体和金属屏蔽之间。

试验电压逐渐升高到 $2U_0$ 并保持 10 s，然后缓慢降到 $1.73U_0$ 。

在 $1.73U_0$ 下，应无任何由被试电缆产生的超过声明试验灵敏度的可检测到的放电。

注：被试电缆的任何放电都可能有害。

18.1.5 额定电压 6/10(12) kV 及以上电缆的 $\tan\delta$ 测量

成品电缆试样应采用下述方法之一加热：试样应放置在液体槽或烘箱中，或者在试样的金属屏蔽层或导体或两者都通电流加热。

试样应加热至导体温度超过电缆正常运行时导体最高温度 $5\text{ }^\circ\text{C}\sim 10\text{ }^\circ\text{C}$ 。

每一方法中，导体的温度应或者通过测量导体电阻确定，或者用放在液体槽、烘箱内或放在屏蔽层表面上，或放在与被测电缆相同的另一根同样加热的参照电缆上的测温装置进行测量。

在交流电压不低于 2 kV 和上述规定温度下进行 $\tan\delta$ 测量。

测量值应不高于表 15 规定。

18.1.6 热循环试验

经过上述各项试验后的试样应在试验室的地面上展开，并在试样导体上通以电流加热，直至导体达到稳定温度，此温度应超过电缆正常运行时导体最高温度 $5\text{ }^\circ\text{C}\sim 10\text{ }^\circ\text{C}$ 。

三芯电缆的加热电流应通过所有导体。

加热循环应持续至少 8 h，在每一加热过程中，导体应在达到规定温度后至少维持 2 h。随后应在空气中自然冷却至少 3 h，使导体温度不超过环境温度 10 K。

此循环应重复 20 次。

第 20 个循环后，试样应进行局部放电试验并应符合 18.1.4 要求。

18.1.7 冲击电压试验及随后的工频电压试验

试验应在超过电缆正常运行时导体最高温度 $5\text{ }^\circ\text{C}\sim 10\text{ }^\circ\text{C}$ 的温度下进行。

按 GB/T 3048.13—2007 规定的步骤施加冲击电压，其电压峰值列于表 14。

表 14 冲击电压

额定电压 U/kV	6	10	15	20	30
试验电压(峰值)/ kV	60	75	95	125	170

电缆的每一个绝缘线芯应耐受 10 次正极性和 10 次负极性冲击电压而不击穿。

在冲击电压试验后,电缆试样的每一绝缘线芯应在室温下进行工频电压试验 15 min。试验电压应按表 11 规定。绝缘应不发生击穿。

18.1.8 4 h 电压试验

本试验应在室温下进行。应在试样的导体和屏蔽之间施加工频交流电压 4 h。

试验电压应为 $4U_0$,试验电压值见表 13。电压应逐渐升高至规定值。绝缘应不发生击穿。

18.1.9 半导体屏蔽电阻率

挤包在导体上的和绝缘上的半导体屏蔽的电阻率,应在取自电缆绝缘线芯上的试样上进行测量,绝缘线芯应分别取自制造好的电缆样品和进行过按 19.5 规定的材料相容性试验老化处理后的电缆样品。

18.1.9.1 步骤

试验步骤应按附录 D。

应在电缆正常运行时导体最高温度 $\pm 2^\circ C$ 范围内进行测量。

18.1.9.2 要求

在老化前和老化后,电阻率应不超过下列数值:

- 导体屏蔽: $1\ 000\ \Omega \cdot m$;
- 绝缘屏蔽: $500\ \Omega \cdot m$ 。

18.2 额定电压为 3.6/6(7.2)kV 无绝缘屏蔽的电缆

在长度为 10 m~15 m 成品电缆试样的每一绝缘线芯上依次进行下列试验:

- a) 环境温度下的绝缘电阻(见 18.2.1);
- b) 电缆正常运行时导体最高温度下的绝缘电阻(见 18.2.2);
- c) 4 h 电压试验(见 18.2.3)。

还应从成品电缆上另取一段 10 m~15 m 试样进行冲击电压试验(见 18.2.4)。

18.2.1 环境温度下绝缘电阻测量

18.2.1.1 步骤

试验应在未经过任何其他电气试验的一段试样上进行。

试验前应除去所有外护层,并将绝缘线芯浸在室温水至少 1 h。

直流试验电压应为 80 V~500 V,为了达到合理稳定的测量,应施加足够时间的电压,但不能少于 1 min,也不能超过 5 min。

测量应在每一根导体与水之间进行。

若有要求,测量可在 $(20 \pm 1)^\circ C$ 下进一步证实。

18.2.1.2 计算

按下列公式用测量得到的绝缘电阻计算体积电阻率。

$$\rho = \frac{2 \times \pi \times L \times R}{\ln(D/d)}$$

式中:

- ρ ——体积电阻率,单位为欧姆厘米($\Omega \cdot cm$);
- R ——测量得到的绝缘电阻值,单位为欧姆(Ω);
- L ——电缆长度,单位为厘米(cm);
- D ——绝缘外径,单位为毫米(mm);

d ——绝缘内径,单位为毫米(mm)。

用下列公式也可以计算“绝缘电阻常数 K_i ”,以 $M\Omega \cdot km$ 表示。

$$K_i = \frac{L \times R \times 10^{-11}}{\lg(D/d)} = 10^{-11} \times 0.367 \times \rho$$

注:对于成型导体的绝缘线芯,比值 D/d 是绝缘表面周长与导体表面周长之比。

18.2.1.3 要求

从测量值得出的计算值应不小于表 15 的规定值。

18.2.2 导体最高温度下绝缘电阻的测量

18.2.2.1 步骤

电缆试样的绝缘线芯在试验前应浸在温度为电缆正常运行时导体最高温度 $\pm 2^\circ\text{C}$ 的水中至少 1 h。

直流试验电压应为 80 V~500 V,为了达到合理稳定的测量,应施加足够时间的电压,但不能少于 1 min,也不能超过 5 min。

测量应在每一根导体与水之间进行。

18.2.2.2 计算

体积电阻率和(或)绝缘电阻常数可由绝缘电阻用 18.2.1.2 的公式计算得到。

18.2.2.3 要求

从测量值计算出的数据应不小于表 15 的规定值。

18.2.3 4 h 电压试验

18.2.3.1 步骤

电缆试样的各个绝缘线芯应浸入室温水里至少 1 h 后进行试验。

在导体与水之间施加 $4U_0$ 的工频电压,试验电压值见表 13。电压应逐渐升高并持续 4 h。

18.2.3.2 要求

绝缘应不发生击穿。

18.2.4 冲击电压试验

18.2.4.1 步骤

试验应在超过电缆正常运行时导体最高温度 $5^\circ\text{C} \sim 10^\circ\text{C}$ 下进行。

按 GB/T 3048.13—2007 规定的步骤施加冲击电压,其电压峰值应为 60 kV。

冲击试验应依次在每相导体和其他各相导体与地连接之间施加电压。

18.2.4.2 要求

电缆的每一个绝缘线芯应耐受 10 次正极性和 10 次负极性冲击电压而不击穿。

19 非电气型式试验

本部分要求的非电气型式试验项目见表 16。

19.1 绝缘厚度测量

19.1.1 取样

应从每一根绝缘线芯上各取一个样品。

19.1.2 步骤

应按 GB/T 2951.11—2008 的 8.1 进行测量。

19.1.3 要求

见 17.5.2。

19.2 非金属护套厚度测量(包括挤包隔离套,但不包括内衬层)

19.2.1 取样

应取一个电缆试样。

19.2.2 步骤

应按 GB/T 2951.11—2008 中 8.2 进行测量。

19.2.3 要求

见 17.5.3。

19.3 老化前后绝缘的机械性能试验

19.3.1 取样

应按 GB/T 2951.11—2008 中 9.1 取样和制备试片。

19.3.2 老化处理

老化处理应在表 17 规定的条件下,按 GB/T 2951.12—2008 的 8.1 进行。

19.3.3 预处理和机械性能试验

应按 GB/T 2951.11—2008 中 9.1 进行试片的预处理和机械性能试验。

19.3.4 要求

试片老化前和老化后的试验结果均应符合表 17 要求。

19.4 非金属护套老化前后的机械性能试验

19.4.1 取样

应按 GB/T 2951.11—2008 中 9.2 取样和制备试片。

19.4.2 老化处理

老化处理应在表 20 规定的条件下,按 GB/T 2951.12—2008 中 8.1 进行。

19.4.3 预处理和机械性能试验

应按 GB/T 2951.11—2008 中 9.2 进行试片的预处理和机械性能试验。

19.4.4 要求

试片老化前和老化后的试验结果均应符合表 20 要求。

19.5 成品电缆段的附加老化试验

19.5.1 概述

本试验旨在检验电缆绝缘和非金属护套与电缆中的其他材料接触有无造成运行中劣化倾向。

本试验适用于任何类型的电缆。

19.5.2 取样

应按 GB/T 2951.12—2008 中 8.1.4 从成品电缆上截取试样。

19.5.3 老化处理

电缆样品的老化处理应按 GB/T 2951.12—2008 中 8.1.4,在空气烘箱中进行。老化条件如下:

——温度:高于电缆正常运行时导体最高温度(见表 17) $10\text{ }^{\circ}\text{C}\pm 2\text{ }^{\circ}\text{C}$;

——周期: $7\times 24\text{ h}$ 。

19.5.4 机械性能试验

取自老化后电缆段试样的绝缘和护套试片,应按 GB/T 2951.12—2008 中 8.1.4 进行机械性能试验。

19.5.5 要求

老化前和老化后抗张强度与断裂伸长率中间值的变化率(见 19.3 和 19.4)应不超过空气烘箱老化后的规定值。绝缘的规定值见表 17,非金属护套的规定值见表 20。

19.6 ST₂ 型 PVC 护套失重试验

19.6.1 步骤

应按 GB/T 2951.32—2008 中 8.2 取样和进行试验。

19.6.2 要求

试验结果应符合表 21 规定。

19.7 绝缘和非金属护套的高温压力试验

19.7.1 步骤

高温压力试验应按 GB/T 2951.31—2008 第 8 章的试验方法及表 18、表 21 和表 22 给出的试验条件进行。

19.7.2 要求

试验结果应符合 GB/T 2951.31—2008 第 8 章要求。

19.8 PVC 绝缘和护套的低温性能试验

19.8.1 步骤

应按 GB/T 2951.14—2008 第 8 章取样和进行试验,试验温度见表 18 和表 21。

19.8.2 要求

试验结果应符合 GB/T 2951.14—2008 第 8 章要求。

19.9 PVC 绝缘和护套抗开裂试验(热冲击试验)

19.9.1 步骤

应按 GB/T 2951.31—2008 第 9 章取样和进行试验,试验温度和加热持续时间见表 18 和表 21。

19.9.2 要求

试验结果应符合 GB/T 2951.31—2008 第 9 章要求。

19.10 EPR 和 HEPR 绝缘耐臭氧试验

19.10.1 步骤

应按 GB/T 2951.21—2008 第 8 章取样和进行试验。臭氧浓度和试验持续时间应符合表 19 规定。

19.10.2 要求

试验结果应符合 GB/T 2951.21—2008 第 8 章要求。

19.11 EPR、HEPR 和 XLPE 绝缘和弹性体护套的热延伸试验

应按 17.10 取样和进行试验,并符合 17.10 要求。

19.12 弹性体护套的浸油试验

19.12.1 步骤

应按 GB/T 2951.21—2008 第 10 章取样和进行试验,试验条件应符合表 23。

19.12.2 要求

试验结果应符合表 23 要求。

19.13 绝缘吸水试验

19.13.1 步骤

应按 GB/T 2951.13—2008 的 9.1 或 9.2 取样和进行试验。试验条件应分别符合表 18 或表 19 要求。

19.13.2 要求

试验结果应符合表 18 或表 19 要求。

19.14 单根电缆的不延燃试验

本试验仅适用于 ST₁、ST₂ 或 SE₁ 材料护套电缆,且仅有特别要求时才进行。

应按 GB/T 18380.12—2008 规定的方法进行试验并符合其要求。

19.15 黑色 PE 护套碳黑含量测定

19.15.1 步骤

应按 GB/T 2951.41—2008 第 11 章取样和进行试验。

19.15.2 要求

试验结果应符合表 22 要求。

19.16 XLPE 绝缘收缩试验**19.16.1 步骤**

应按 GB/T 2951.13—2008 第 10 章取样和进行试验,试验条件应符合表 19。

19.16.2 要求

试验结果应符合表 19 规定。

19.17 PVC 绝缘热稳定性试验**19.17.1 步骤**

应按 GB/T 2951.32—2008 第 9 章取样和进行试验,试验条件应符合表 18 规定。

19.17.2 要求

试验结果应符合表 18 要求。

19.18 HEPR 绝缘硬度测量**19.18.1 步骤**

应按附录 E 取样和进行测量。

19.18.2 要求

试验结果应符合表 19 要求。

19.19 HEPR 绝缘弹性模量测定**19.19.1 步骤**

应按 GB/T 2951.11—2008 第 9 章取样、制备试片和进行测定。

应测量伸长为 150% 时所需的负荷。相应的应力应用测得的负荷除以试片未拉伸前的截面积计算得到。应确定应力与应变的比值,以得到伸长率为 150% 时的弹性模量。

弹性模量应取全部测量结果的中间值。

19.19.2 要求

试验结果应符合表 19 要求。

19.20 PE 外护套收缩试验**19.20.1 步骤**

应按 GB/T 2951.13—2008 第 11 章取样和进行试验,试验条件应符合表 22。

19.20.2 要求

试验结果应符合表 22 要求。

19.21 绝缘屏蔽的可剥离性试验

当制造方声明采用的挤包半导电绝缘屏蔽为可剥离型时,应进行本试验。

19.21.1 步骤

试验应在老化前和老化后的样品上各进行三次,可在三个单独的电缆试样上进行试验,也可在同一个电缆试样上沿圆周方向彼此间隔约 120° 的三个不同位置上进行试验。

应从老化前和按 19.5.3 老化后的被试电缆上取下长度至少 250 mm 的绝缘线芯。

在每一个试样的挤包绝缘屏蔽表面上从试样的一端到另一端向绝缘纵向切割成两道彼此相隔宽 (10 ± 1) mm 相互平行的深入绝缘的切口。

沿平行于绝缘线芯方向(也就是剥切角近似于 180°)拉开长 50 mm、宽 10 mm 的条形带后,将绝缘线芯垂直地装在拉力机上,用一个夹头夹住绝缘线芯的一端,而 10 mm 条形带,夹在另一个夹头上。

施加使 10 mm 条形带从绝缘分离的拉力,拉开至少 100 mm 长的距离。应在剥离角近似 180° 和速度为 (250 ± 50) mm/min 条件下测量拉力。

试验应在 (20 ± 5) °C 温度下进行。

对未老化和老化后的试样应连续地记录其剥离力的数值。

19.21.2 要求

从老化前后的试样绝缘上剥下挤包半导电屏蔽的剥离力应不小于 4 N 和不大于 45 N。

绝缘表面应无损伤及残留的半导电屏蔽痕迹。

19.22 透水试验

当制造方声称采用了纵向阻水屏障电缆的设计时,应进行透水试验。本试验的目的是满足地下埋设电缆的要求,而不适用于水底电缆。

本试验用于下列电缆设计:

- a) 在金属层附近具有纵向阻水屏障;
- b) 沿着导体具有纵向阻水屏障。

试验装置、取样和试验步骤应按附录 F 规定。

20 安装后电气试验

试验应在电缆及其附件安装完成后进行。

推荐按照 20.1 进行外护套的直流电压试验,并在有要求时按照 20.2 进行绝缘试验。对于只进行外护套的直流电压试验的情况,可以用买方和供方认可的质量保证程序代替绝缘试验。

20.1 外护套的直流电压试验

应在电缆的每相金属套或金属屏蔽与接地之间施加 IEC 60229:2007 第 5 章规定的直流电压及持续时间。

为了有效试验,有必要使外护套的全部外表面接地良好。外护套上的导电层能够帮助达到此目的。

20.2 绝缘试验

20.2.1 交流电压试验

按供方与买方协议,可以采用下列 a)项或 b)项工频电压试验:

- a) 在导体与金属屏蔽间施加系统的相间电压,持续 5 min;
- b) 施加正常系统电压,持续 24 h。

20.2.2 直流电压试验

作为交流电压试验的替代,可以采用直流电压 $4U_0$,施加 15 min。

注 1: 直流电压试验可能对被试绝缘系统造成危险。其他试验方法在考虑中。

注 2: 对已运行的电缆线路,可采用较低的电压和/或较短的时间进行试验。试验的电压和时间应考虑已运行的时间、环境条件、击穿历史以及试验的目的,经协商确定。

21 电缆产品的补充条款

电缆产品的补充条款包括电缆型号和产品表示方法、产品验收规则、成品电缆标志、电缆包装、运输和贮存,以及安装条件,详见附录 B。

表 15 绝缘混合料的电气型式试验要求

序号	试验项目和试验条件 (混合料代号见 4.2)	单位	性能要求		
			PVC/B	EPR/HEPR	XLPE
0	正常运行时导体最高温度(见 4.2)	°C	70	90	90
1	体积电阻率 ρ				
1.1	——20 °C(见 18.2.1)	$\Omega \cdot \text{cm}$	10^{14}	—	—
1.2	——正常运行时导体最高温度(见 18.2.2)	$\Omega \cdot \text{cm}$	10^{11}	10^{12}	—
2	绝缘电阻常数 K_i^*				
2.1	——20 °C(见 18.2.1)	$\text{M}\Omega \cdot \text{km}$	367	—	—

表 15 (续)

序号	试验项目和试验条件 (混合料代号见 4.2)	单位	性能要求		
			PVC/B	EPR/HEPR	XLPE
2.2	——正常运行时导体最高温度(见 18.2.2)	MΩ·km	0.37	3.67	—
3	tanδ(见 18.1.5) ——超过正常运行时导体最高温度 5℃~10℃, tanδ 最大值		—	400×10 ⁻⁴	80×10 ⁻⁴

^a 用于按第 7 章 a)项和 b)项的额定电压 3.6/6(7.2)kV PVC、EPR 和 HEPR 绝缘无屏蔽电缆。

表 16 非电气型式试验(见表 17~表 23)

序号	试验项目 (混合料代号见 4.2 和 4.3)	绝 缘				护 套				SE ₁
		PVC/B	EPR	HEPR	XLPE	PVC		PE		
						ST ₁	ST ₂	ST ₃	ST ₇	
1	尺寸									
1.1	厚度测量	×	×	×	×	×	×	×	×	×
2	机械性能(抗张强度和断裂伸长率)									
2.1	老化前	×	×	×	×	×	×	×	×	×
2.2	空气烘箱老化后	×	×	×	×	×	×	×	×	×
2.3	成品电缆段老化	×	×	×	×	×	×	×	×	×
2.4	浸入热油后	—	—	—	—	—	—	—	—	×
3	热塑性能									
3.1	高温压力试验(凹痕)	×	—	—	—	×	×	—	×	—
3.2	低温性能	×	—	—	—	×	×	—	—	—
4	其他各类试验									
4.1	空气烘箱内的失重试验	—	—	—	—	—	×	—	—	—
4.2	热冲击试验(开裂)	×	—	—	—	×	×	—	—	—
4.3	耐臭氧试验	—	×	×	—	—	—	—	—	—
4.4	热延伸试验	—	×	×	×	—	—	—	—	×
4.5	不延燃试验(若需要)	—	—	—	—	×	×	—	—	×
4.6	吸水试验	×	×	×	×	—	—	—	—	—
4.7	热稳定试验	×	—	—	—	—	—	—	—	—
4.8	收缩试验	—	—	—	×	—	—	×	×	—
4.9	碳黑含量 ^a	—	—	—	—	—	—	×	×	—
4.10	硬度试验	—	—	×	—	—	—	—	—	—
4.11	弹性模量试验	—	—	×	—	—	—	—	—	—
4.12	可剥离试验 ^b									
4.13	透水试验 ^c									

注：×表示型式试验项目。

^a 仅对黑色外护套适用。

^b 用于制造方拟采用可剥离绝缘屏蔽电缆的设计中。

^c 用于制造方拟采用纵向阻水屏障电缆的设计中。

表 17 绝缘混合料机械性能试验要求(老化前后)

序号	试验项目 (混合料代号见 4.2)	单位	PVC/B	EPR	HEPR	XLPE
0	电缆正常运行时导体最高温度(见 4.2)	℃	70	90	90	90
1	老化前(GB/T 2951.11—2008 中 9.1)					
1.1	抗张强度,最小	N/mm ²	12.5	4.2	8.5	12.5
1.2	断裂伸长率,最小	%	125	200	200	200
2	空气烘箱老化后(GB/T 2951.12—2008 中 8.1)					
2.1	无导体老化后					
2.1.1	处理条件					
	——温度	℃	100	135	135	135
	——温度偏差	℃	±2	±3	±3	±3
	——持续时间	h	168	168	168	168
2.1.2	抗张强度					
	a) 老化后数值,最小	N/mm ²	12.5	—	—	—
	b) 变化率 ^a ,最大	%	±25	±30	±30	±25
2.1.3	断裂伸长率					
	a) 老化后数值,最小	%	125	—	—	—
	b) 变化率 ^a ,最大	%	±25	±30	±30	±25

^a 变化率:老化前后得出的中间值之差值除以老化前中间值,以百分数表示。

表 18 PVC 绝缘混合料特殊性能试验要求

序号	试验项目 (混合料代号见 4.2 和 4.3)	单位	绝缘
			PVC/B
1	高温压力试验(GB/T 2951.31—2008 中第 8 章)		
1.1	温度(偏差±2℃)	℃	80
2	低温性能试验 ^a (GB/T 2951.14—2008 中第 8 章)		
2.1	未经老化前进行试验		
	——直径<12.5 mm 的冷弯曲试验		
	——温度(偏差±2℃)	℃	—5
2.2	哑铃片的低温拉伸试验		
	——温度(偏差±2℃)	℃	—5
3	热冲击试验(GB/T 2951.31—2008 中第 9 章)		
3.1	温度(偏差±3℃)	℃	150
3.2	持续时间	h	1
4	热稳定试验(GB/T 2951.32—2008 中第 9 章)		
4.1	温度(偏差±0.5℃)	℃	200
4.2	最短时间	min	100
5	吸水试验(GB/T 2951.13—2008 中 9.1)		
	电气法:		
5.1	温度(偏差±2℃)	℃	70
5.2	持续时间	h	240

^a 因气候条件,购买方可以要求采用更低的温度。

表 19 各种热固性绝缘混合料特殊性能试验要求

序号	试验项目(混合料代号见 4.2)	单位	EPR	HEPR	XLPE
1	耐臭氧试验(GB/T 2951.21—2008 中第 8 章)				
1.1	臭氧浓度(按体积)	%	0.025~0.030	0.025~0.030	—
1.2	无开裂试验持续时间	h	24	24	—
2	热延伸试验(GB/T 2951.21—2008 中第 9 章)				
2.1	处理条件				
	——空气温度(偏差±3℃)	℃	250	250	200
	——负荷时间	min	15	15	15
	——机械应力	N/cm ²	20	20	20
2.2	载荷下最大伸长率	%	175	175	175
2.3	冷却后最大永久伸长率	%	15	15	15
3	吸水试验(GB/T 2951.13—2008 中 9.2)				
	重量分析法:				
3.1	温度(偏差±2℃)	℃	85	85	85
3.2	持续时间	h	336	336	336
3.3	重量最大增量	mg/cm ²	5	5	1 ^a
4	收缩试验(GB/T 2951.13—2008 中第 10 章)				
4.1	标志间长度 L	mm	—	—	200
4.2	温度(偏差±3℃)	℃	—	—	130
4.3	持续时间	h	—	—	1
4.4	最大允许收缩率	%	—	—	4
5	硬度测定(见附录 E)				
5.1	IRHD ^b , 最小		—	80	—
6	弹性模量测定(见 19.19)				
6.1	150%伸长率下的弹性模量, 最小	N/mm ²	—	4.5	—

^a 对于密度大于 1 g/cm³ 的 XLPE 要考虑吸水量增加大于 1 mg/cm²。

^b IRHD: 国际橡胶硬度级。

表 20 护套混合料机械性能试验要求(老化前后)

序号	试验项目(混合料代号见 4.3)	单位	ST ₁	ST ₂	ST ₃	ST ₇	SE ₁
0	电缆正常运行时导体最高温度(见 4.3)	℃	80	90	80	90	85
1	老化前(GB/T 2951.11—2008 中 9.2)						
1.1	抗张强度, 小	N/mm ²	12.5	12.5	10.0	12.5	10.0
1.2	断裂伸长率, 小	%	150	150	300	300	300
2	空气烘箱老化后(GB/T 2951.12—2008 中 8.1)						
2.1	处理条件						
	——温度(偏差±2℃)	℃	100	100	100	110	100
	——持续时间	h	168	168	240	240	168
2.2	抗张强度						
	a) 老化后数值, 最小	N/mm ²	12.5	12.5	—	—	—
	b) 变化率 ^a , 最大	%	±25	±25	—	—	±30
2.3	断裂伸长率						
	a) 老化后数值, 最小	%	150	150	300	300	250
	b) 变化率 ^a , 最大	%	±25	±25	—	—	±40

^a 变化率: 老化前后得出的中间值之差值除以老化前中间值, 以百分数表示。

表 21 PVC 护套混合料特殊性能试验要求

序 号	试验项目 (混合料代号见 4.2 和 4.3)	单位	护套	
			ST ₁	ST ₂
1	空气烘箱中失重试验(GB/T 2951.32—2008 中 8.2)			
1.1	处理条件			
	——温度(偏差±2 °C)	°C	—	100
	——持续时间	h	—	168
1.2	最大允许失重量	mg/cm ²	—	1.5
2	高温压力试验(GB/T 2951.31—2008 中第 8 章)			
2.1	温度(偏差±2 °C)	°C	80	90
3	低温性能试验 ^a (GB/T 2951.14—2008 中第 8 章)			
3.1	未经老化前进行试验			
	——直径<12.5 mm 的冷弯曲试验			
	——温度(偏差±2 °C)	°C	-15	-15
3.2	哑铃片的低温拉伸试验			
	——温度(偏差±2 °C)	°C	-15	-15
3.3	冷冲击试验			
	——温度(偏差±2 °C)	°C	-15	-15
4	热冲击试验(GB/T 2951.31—2008 中第 9 章)			
4.1	——温度(偏差±3 °C)	°C	150	150
4.2	——持续时间	h	1	1
^a 因气候条件,购买方可以要求采用更低的温度。				

表 22 PE(热塑性聚乙烯)护套混合料特殊性能试验要求

序 号	试验项目 (混合料代号见 4.3)	单位	ST ₃	ST ₇
1	密度 ^a (GB/T 2951.13—2008 中第 8 章)			
2	碳黑含量(仅对于黑色护套) (GB/T 2951.41—2008 中第 11 章)			
2.1	标称值	%	2.5	2.5
2.2	偏差	%	±0.5	±0.5
3	收缩试验(GB/T 2951.13—2008 中第 11 章)			
3.1	温度(偏差±2 °C)	°C	80	80
3.2	加热持续时间	h	5	5
3.3	加热周期		5	5
3.4	最大允许收缩	%	3	3
4	高温压力试验(GB/T 2951.31—2008 中 8.2)			
4.1	温度(偏差±2 °C)	°C	—	110
^a 密度的测定仅在其他试验需要时才做。				

表 23 弹性体护套混合料特殊性能试验要求

序 号	试验项目 (混合料代号见 4.3)	单位	SE ₁
1	浸油后机械性能测试 (GB/T 2951.21—2008 中第 10 章和 GB/T 2951.11—2008 中第 9 章)		
1.1	处理		
	——油温(偏差±2℃)	℃	100
	——持续时间	h	24
	最大允许变化率 ^a		
	a) 抗张强度	%	±40
	b) 断裂伸长率	%	±40
2	热延伸(GB/T 2951.21—2008 中第 9 章)		
2.1	处理		
	——温度(偏差±3℃)	℃	200
	——载荷时间	min	15
	——机械应力	N/cm ²	20
2.2	负载下允许最大伸长率	%	175
2.3	冷却后最大永久伸长率	%	15
^a 变化率:处理前后得出的中间值之差值与处理前中间值之比,以百分数表示。			

附 录 A
(规范性附录)

确定护层尺寸的假设计算方法

电缆护层,诸如护套和铠装,其厚度通常与电缆标称直径有一个“阶梯表”的关系。

有时候会产生一些问题,计算出的标称直径不一定与生产出的电缆实际尺寸相同。在边缘情况下,如果计算直径稍有偏差,护层厚度与实际直径不相符合,就会产生疑问。不同制造方的成型导体尺寸变化、计算方法不同会引起标称直径不同和由此导致使用在基本设计相同的电缆上的护层厚度不同。

为了避免这些麻烦,而采取假设计算方法。这种计算方法忽略形状和导体的紧压程度而根据导体标称截面积,绝缘标称厚度和电缆芯数,利用公式来计算假设直径。这样护套厚度和其他护层厚度都可以通过公式或表格而与假设直径有了相应的关系。假设直径计算的方法明确规定,使用的护层厚度是唯一的,它与实际制造中的细微差别无关。这就使电缆设计标准化,对于每一个导体截面的护层厚度尺寸可以被预先计算和规定。

假设直径仅用来确定护套和电缆护层的尺寸,不是代替精确计算标称直径所需的实际过程,实际标称直径计算应分开计算。

A.1 概述

采用下述规定的电缆各种护层厚度的假设计算方法,是为了保证消除在单独计算中引起的任何差异,例如由于导体尺寸的假设以及标称直径和实际直径之间不可避免的差异。

所有厚度值和直径都应按附录 C 中的规则修约到一位小数。

扎带,例如反向螺旋绕包在铠装外的扎带,如果不厚于 0.3 mm,在此方法中忽略。

A.2 方法

A.2.1 导体

不考虑形状和紧压程度如何,每一标称截面积导体的假设直径(d_L)由表 A.1 给出。

表 A.1 导体的假设直径

导体标称截面积/ mm ²	d_L /mm	导体标称截面积/ mm ²	d_L /mm
10	3.6	240	17.5
16	4.5	300	19.5
25	5.6	400	22.6
35	6.7	500	25.2
50	8.0	630	28.3
70	9.4	800	31.9
95	11.0	1 000	35.7
120	12.4	1 200	39.1
150	13.8	1 400	42.2
185	15.3	1 600	45.1

A.2.2 绝缘线芯

任何绝缘线芯的假设直径 D_c 如下式:

a) 无半导体屏蔽电缆的绝缘线芯:

$$D_c = d_L + 2t_i$$

b) 有半导体屏蔽电缆的绝缘线芯:

$$D_c = d_L + 2t_i + 3.0$$

式中:

t_i ——绝缘的标称厚度,单位为毫米(mm)(见表5~表7)

如果采用金属屏蔽或同心导体,则应根据A.2.5考虑增大绝缘线芯的标称直径。

A.2.3 缆芯直径

缆芯的假设直径(D_i)如下式:

$$D_i = B \cdot D_c$$

式中:

B ——三芯电缆的成缆系数,数值为2.16。

A.2.4 内衬层

内衬层的直径(D_B)应按下式计算:

$$D_B = D_i + 2t_B$$

式中:

缆芯的假设直径 D_i 为 40 mm 及以下, $t_B = 0.4$ mm;

缆芯的假设直径 D_i 大于 40 mm, $t_B = 0.6$ mm。

t_B 假设值应用于:

a) 三芯电缆

——无论有无内衬层;

——无论内衬层为挤包还是绕包。

当有一个符合13.3.3规定的隔离套代替或附加在内衬层上时,应按A.2.7中公式计算。

b) 单芯电缆

——无论有挤包还是绕包的内衬层。

A.2.5 同心导体和金属屏蔽

由于同心导体和金属屏蔽使直径增加的数值如表A.2规定。

表 A.2 同心导体和金属屏蔽使直径的增加值

同心导体或金属屏蔽的标称截面积/ mm ²	直径的增加值/ mm	同心导体或金属屏蔽的标称截面积/ mm ²	直径的增加值/ mm
1.5	0.5	50	1.7
2.5	0.5	70	2.0
4	0.5	95	2.4
6	0.6	120	2.7
10	0.8	150	3.0
16	1.1	185	4.0
25	1.2	240	5.0
35	1.4	300	6.0

如果同心导体或金属屏蔽的标称截面介于上表所列数据的两数之间,那么取这两个标称值中较大数值所对应的直径增加值。

如果有金属屏蔽层,上表中规定的屏蔽层截面积应按下列公式计算:

a) 金属带屏蔽

$$\text{截面积} = n_t \times t_t \times w_t (\text{mm}^2)$$

式中:

n_t ——金属带根数;

t_t ——单根金属带的标称厚度,单位为毫米(mm);

w_t ——单根金属带的标称宽度,单位为毫米(mm)。

当屏蔽总厚度小于 0.15 mm 时,直径增加值为零:

——一层金属带重叠绕包屏蔽或两层金属带搭盖绕包屏蔽,屏蔽总厚度为金属带厚度的两倍;

——金属带纵包屏蔽:

如果搭盖率小于 30%,屏蔽总厚度为金属带的厚度;

如果搭盖率达到或超过 30%,屏蔽总厚度为金属带厚度的两倍。

b) 金属丝屏蔽(包括一反向扎线,若存在)

$$\text{截面积} = \frac{n_w \times d_w^2 \times \pi}{4} + n_h \times t_h \times W_h (\text{mm}^2)$$

式中:

n_w ——金属丝根数;

d_w ——单根金属丝直径,单位为毫米(mm);

n_h ——反向扎带根数;

t_h ——厚度大于 0.3 mm 的反向扎带的厚度,单位为毫米(mm);

W_h ——反向扎带的宽度,单位为毫米(mm)。

A.2.6 铅套

铅套的假设直径(D_{pb})应按下式计算:

$$D_{pb} = D_g + 2t_{pb}$$

式中:

D_g ——铅套下的假设直径,单位为毫米(mm);

t_{pb} ——按 12.1 的计算厚度,单位为毫米(mm)。

A.2.7 隔离套

隔离套的假设直径(D_s)应按下式计算:

$$D_s = D_u + 2t_s$$

式中:

D_u ——隔离套下的假设直径,单位为毫米(mm);

t_s ——按 13.3.3 的计算厚度,单位为毫米(mm)。

A.2.8 包带垫层

包带垫层的假设直径 D_{lb} 应按下式计算:

$$D_{lb} = D_{ulb} + 2t_{lb}$$

式中:

D_{ulb} ——包带前假设直径,单位为毫米(mm);

t_{lb} ——包带垫层厚度,按 13.3.4 规定即为 1.5mm。

A.2.9 金属带铠装电缆的附加垫层(加在内衬层外)

因附加垫层引起的直径增加量见表 A.3。

表 A.3 因附加垫层引起的直径增加量

附加垫层前的假设直径/mm	因附加垫层引起的直径增加/mm
≤29	1.0
>29	1.6

A.2.10 铠装

铠装外的假设直径(D_x)应按下式计算:

a) 扁或圆金属丝铠装

$$D_x = D_A + 2t_A + 2t_w$$

式中:

D_A ——铠装前直径,单位为毫米(mm);

t_A ——铠装金属丝的直径或厚度,单位为毫米(mm);

t_w ——如果有反向螺旋扎带时厚度大于0.3 mm的反向螺旋扎带时厚度,单位为毫米(mm)。

b) 双金属带铠装

$$D_x = D_A + 4t_A$$

式中:

D_A ——铠装前直径,单位为毫米(mm);

t_A ——铠装带厚度,单位为毫米(mm)。

附 录 B
(规范性附录)
电缆产品的补充条款

B.1 电缆型号和产品表示方法

B.1.1 代号

导体代号

铜导体	(T)省略
铝导体	L

绝缘代号

聚氯乙烯绝缘	V
交联聚乙烯绝缘	YJ
乙丙橡胶绝缘	E
硬乙丙橡胶绝缘	EY

金属屏蔽代号

铜带屏蔽	(D)省略
铜丝屏蔽	S

护套代号²⁾

聚氯乙烯护套	V
聚乙烯护套	Y
弹性体 ³⁾ 护套	F
金属箔复合护套	A
铅套	Q

铠装代号

双钢带铠装	2
细圆钢丝铠装	3
粗圆钢丝铠装	4
(双)非磁性金属带 ⁴⁾ 铠装	6
非磁性金属丝 ⁵⁾ 铠装	7

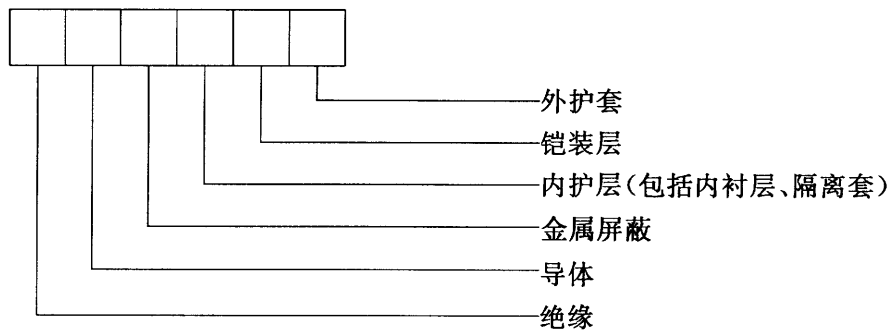
外护套代号

聚氯乙烯外护套	2
聚乙烯外护套	3
弹性体 ⁶⁾ 外护套	4

-
- 2) 包括挤包的内衬层和隔离套。
 - 3) 弹性体包括氯丁橡胶、氯磺化聚乙烯或类似聚合物为基的护套混合料。若订货合同中未注明,则采用何种弹性体由制造厂确定。
 - 4) 非磁性金属带包括非磁性不锈钢带、铝或铝合金带等。若订货合同中未注明,则采用何种非磁性金属带由制造厂确定。
 - 5) 非磁性金属丝包括非磁性不锈钢丝、铜丝或镀锡铜丝、铜合金丝或镀锡铜合金丝、铝或铝合金丝等。若订货合同中未注明,则采用何种非磁性金属丝由制造厂确定。
 - 6) 弹性体包括氯丁橡胶、氯磺化聚乙烯或类似聚合物为基的护套混合料。若订货合同中未注明,则采用何种弹性体由制造厂确定。

B.1.2 产品型号

产品型号的组成和排列顺序如下⁷⁾：



电缆常用型号如表 B.1。

表 B.1 电缆常用型号

型 号		名 称
铜 芯	铝 芯	
VV	VLV	聚氯乙烯绝缘聚氯乙烯护套电力电缆
VY	VLY	聚氯乙烯绝缘聚乙烯护套电力电缆
VV22	VLV22	聚氯乙烯绝缘钢带铠装聚氯乙烯护套电力电缆
VV23	VLV23	聚氯乙烯绝缘钢带铠装聚乙烯护套电力电缆
VV32	VLV32	聚氯乙烯绝缘细钢丝铠装聚氯乙烯护套电力电缆
VV33	VLV33	聚氯乙烯绝缘细钢丝铠装聚乙烯护套电力电缆
YJV	YJLV	交联聚乙烯绝缘聚氯乙烯护套电力电缆
YJY	YJLY	交联聚乙烯绝缘聚乙烯护套电力电缆
YJV22	YJLV22	交联聚乙烯绝缘钢带铠装聚氯乙烯护套电力电缆
YJV23	YJLV23	交联聚乙烯绝缘钢带铠装聚乙烯护套电力电缆
YJV32	YJLV32	交联聚乙烯绝缘细钢丝铠装聚氯乙烯护套电力电缆
YJV33	YJLV33	交联聚乙烯绝缘细钢丝铠装聚乙烯护套电力电缆

注：本表中未列出的电缆型号可按本附录 B.1.2 的规定组成。

B.1.3 产品表示方法

产品用型号(型号中有数字代号的电缆外护层,数字前的文字代号表示内护层)、规格(额定电压、芯数、标称截面积)及本部分的标准编号表示。

例如：

铝芯交联聚乙烯绝缘铜带屏蔽钢带铠装聚氯乙烯护套电力电缆,额定电压为 8.7/10 kV,三芯,标称截面积 120 mm² 表示为：

$$YJLV22-8.7/10 \quad 3 \times 120 \quad \text{GB/T 12706.2—2008}$$

交联聚乙烯绝缘铜丝屏蔽聚氯乙烯内护套钢带铠装聚氯乙烯护套电力电缆,额定电压为 8.7/10 kV,单芯铜导体,标称截面积 240 mm²,铜丝屏蔽标称截面积 25 mm²,表示为：

$$YJSV22-8.7/10 \quad 1 \times 240/25 \quad \text{GB/T 12706.2—2008}$$

7) 通常用绝缘作为电力电缆型号中的系列代号。

B.2 成品电缆标志

成品电缆的护套表面应有制造厂名称、产品型号及额定电压的连续标志,标志应字迹清楚、容易辨认、耐擦。

成品电缆标志应符合 GB/T 6995.3—2008 规定。

B.3 验收规则

B.3.1 产品应由制造方的质量检验部门检验合格方可出厂。每个出厂的包装件上应附有产品质量检验合格证。

B.3.2 产品应按本部分规定的试验项目进行试验验收。

B.4 电缆包装、运输和贮存

B.4.1 电缆应妥善包装在符合 JB/T 8137—1999 规定要求的电缆盘上交货。

电缆端头应可靠密封,伸出盘外的电缆端头应加保护罩,伸出的长度应不小于 300 mm。

重量不超过 80 kg 的短段电缆,可以成圈包装。

B.4.2 成盘电缆的电缆盘外侧及成圈电缆的附加标签应标明:

- a) 制造厂名称或商标;
- b) 电缆型号和规格;
- c) 长度,m;
- d) 毛重,kg;
- e) 制造日期:年月;
- f) 表示电缆盘正确滚动方向的符号;
- g) 本部分标准编号。

B.4.3 运输和贮存应符合下列要求:

- a) 电缆应避免在露天存放,电缆盘不允许平放;
- b) 运输中严禁从高处扔下装有电缆的电缆盘,严禁机械损伤电缆;
- c) 吊装包装件时,严禁几盘同时吊装。在车辆、船舶等运输工具上,电缆盘应放稳,并用合适方法固定,防止互撞或翻倒。

B.5 电缆安装条件

B.5.1 电缆安装时的环境温度

具有聚氯乙烯绝缘或聚氯乙烯护套的电缆,安装时的环境温度应不低于 0 ℃。

B.5.2 电缆安装时的最小弯曲半径

电缆安装时的最小允许弯曲半径见表 B.2。

表 B.2 电缆安装时的最小弯曲半径

项 目	单芯电缆		三芯电缆	
	无铠装	有铠装	无铠装	有铠装
安装时的电缆最小弯曲半径	20 <i>D</i>	15 <i>D</i>	15 <i>D</i>	12 <i>D</i>
靠近连接盒和终端的电缆的最小弯曲半径(但弯曲要小心控制,如采用成型导板)	15 <i>D</i>	12 <i>D</i>	12 <i>D</i>	10 <i>D</i>
注: <i>D</i> 为电缆外径。				

附 录 C
(规范性附录)
数 值 修 约

C.1 假设计算法的数值修约

在按附录 A 计算假设直径和确定单元尺寸而对数值进行修约时,采用下述规则。

当任何阶段的计算值小数点后多于一位数时,数值应修约到一位小数,即精确到 0.1 mm。每一阶段的假设直径数值应修约到 0.1 mm,当用来确定包覆层厚度和直径时,在用到相应的公式或表格中去之前应先进行修约,按附录 A 要求从修约后的假设直径计算出的厚度应依次修约到 0.1 mm。

用下述实例来说明这些规则:

- a) 修约前数据的第二位小数为 0、1、2、3 或 4 时则小数点后第一位小数保持不变(舍弃)。

例如:

2.12 \approx 2.1
2.449 \approx 2.4
25.047 8 \approx 25.0

- b) 修约前数据的第二位小数为 9、8、7、6 或 5 时则小数点后第一位小数应增加 1(进一)。

例如:

2.17 \approx 2.2
2.453 \approx 2.5
30.050 \approx 30.1

C.2 用作其他目的的数值修约

除 C.1 考虑的用途外,有可能有些数值要修约到多于一位小数,例如计算几次测量的平均值,或标称值加上一个百分偏差以后的最小值。在这些情况下,应按有关条文修约到小数点后面的规定位数。

这时修约的方法为:

- a) 如果修约前应保留的最后数值后一位数为 0、1、2、3 或 4 时,则最后数值应保持不变(舍弃);
b) 如果修约前应保留的最后数值后一位数为 9、8、7、6 或 5 时,则最后数值加 1(进一)。

例如:

2.449	\approx 2.45	修约到二位小数;
2.449	\approx 2.4	修约到一位小数;
25.047 8	\approx 25.048	修约到三位小数;
25.047 8	\approx 25.05	修约到二位小数;
25.047 8	\approx 25.0	修约到一位小数。

附录 D
(规范性附录)

半导体屏蔽电阻率测量方法

从 150 mm 长成品电缆样品上制备试样。

将电缆绝缘线芯样品沿纵向对半切开,除去导体以制备导体屏蔽试样,如有隔离层也应去掉(见图 D. 1a))。将绝缘线芯外所有保护层除去后制备绝缘屏蔽试片(见图 D. 1b))。

屏蔽层体积电阻系数的测定步骤如下:

将四只涂银电极 A、B、C 和 D(见图 D. 1a)和图 D. 1b))置于半导体层表面。两个电位电极 B 和 C 间距 50 mm。两个电流电极 A 和 D 相应地在电位电极外侧间隔至少 25 mm。

采用合适的夹子连接电极。在连接导体屏蔽电极时,应确保夹子与试样外表面绝缘屏蔽层的绝缘。

将组装好的试样放入预热到规定温度的烘箱中。30 min 后用测试线路测量电极间电阻,测试线路的功率不超过 100 mW。

电阻测量后,在室温下测量导体屏蔽和绝缘的外径及导体屏蔽和绝缘屏蔽层的厚度。每个数据取六个测量值的平均值(见图 D. 1b))。

体积电阻率 ρ (用 $\Omega \cdot \text{m}$ 表示)按下式计算:

a) 导体屏蔽

$$\rho_c = \frac{R_c \times \pi \times (D_c - T_c) \times T_c}{2L_c}$$

式中:

ρ_c ——体积电阻率,单位为欧姆米($\Omega \cdot \text{m}$);

R_c ——测量电阻,单位为欧姆(Ω);

L_c ——电位电极间距离,单位为米(m);

D_c ——导体屏蔽外径,单位为米(m);

T_c ——导体屏蔽平均厚度,单位为米(m)。

b) 绝缘屏蔽

$$\rho_i = \frac{R_i \times \pi \times (D_i - T_i) \times T_i}{L_i}$$

式中:

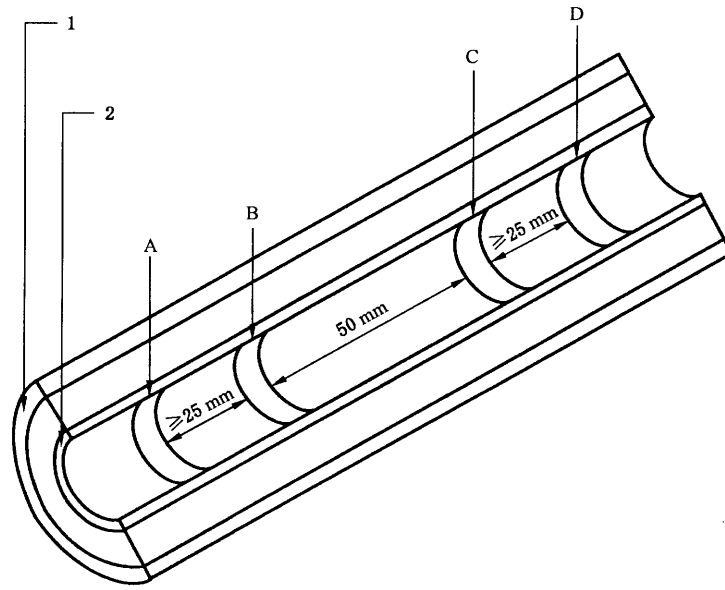
ρ_i ——体积电阻率,单位为欧姆米($\Omega \cdot \text{m}$);

R_i ——测量电阻,单位为欧姆(Ω);

L_i ——电位电极间距离,单位为米(m);

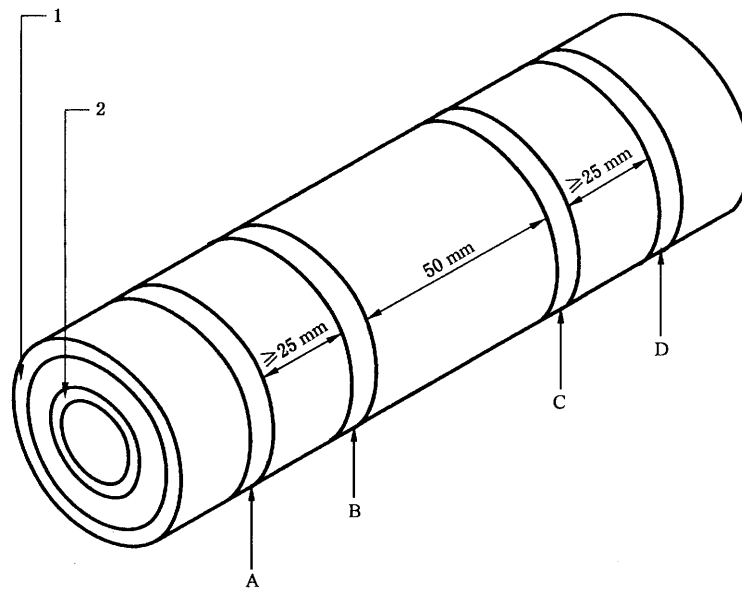
D_i ——绝缘屏蔽外径,单位为米(m);

T_i ——绝缘屏蔽平均厚度,单位为米(m)。



- 1——绝缘屏蔽层；
- 2——导体屏蔽层；
- B、C——电位电极；
- A、D——电流电极。

图 D. 1a) 导体屏蔽体积电阻率测量



- 1——绝缘屏蔽层；
- 2——导体屏蔽层；
- B、C——电位电极；
- A、D——电流电极。

图 D. 1b) 绝缘屏蔽体积电阻率测量

附 录 E
(规范性附录)
HEPR 绝缘硬度测定

E.1 试样

试样应是具有全部护层的一段成品电缆,小心地剥开试样,直至 HEPR 绝缘的测量表面,也可采用一段绝缘线芯作试样。

E.2 测量步骤

测量除按下述要求外,还应按 ISO 48:2007 要求进行。

E.2.1 大曲率面

测量装置应符合 ISO 48:2007 要求,其结构应便于使仪器稳定地放置在 HEPR 的绝缘上,同时使压脚和压头与绝缘表面垂直接触,这可由下述途径之一来实现:

- a) 仪器上装有便于调节的万向接头可动脚,可与绝缘弯曲表面相适应;
- b) 仪器由底板上两个平行杆 A 和 A' 固定,其间距离由表面弯曲程度来决定(见图 E.1)。

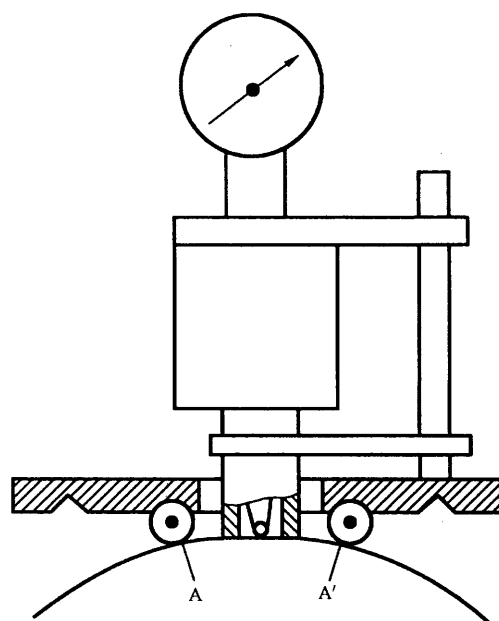


图 E.1 大曲率面的测量

这些方法可用于曲率半径 20 mm 以上的表面。

用于测量 HEPR 绝缘厚度小于 4 mm 的仪器,应采用 ISO 48:2007 中对于小试样规定的测量方法。

E.2.2 小曲率面

对于曲率半径很小表面的测量步骤同 E.2.1 规定,试样应与测量仪器用同一刚性底板固定,这样可以保证 HEPR 绝缘在压头压力增加时整体移动最小;同时可使压头与试样轴线垂直。

相应的步骤如下:

- a) 将测量样品放在金属夹具槽中(见图 E.2a);
- b) 用 V 型枕台固定测量样品的两端导体(见图 E.2b))。

由此方法来测量的表面曲率半径的最小值可达 4 mm。对于更小的曲率半径表面应采用 ISO 48:

2007 中所述的方法和仪器。

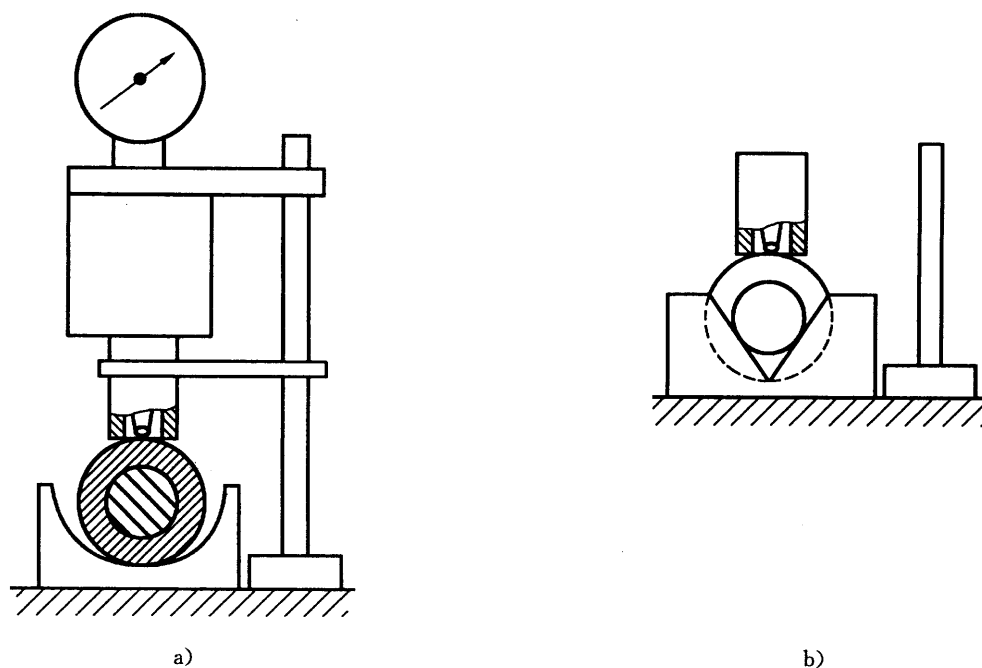


图 E.2 小曲率面的测量

E.2.3 预处理和测量温度

测量至少应在制造(即硫化)后 16 h 进行。

测量应在 $(20 \pm 2)^\circ\text{C}$ 温度下进行,试样在此温度下至少保持 3 h 后立即测量。

E.2.4 测量次数

一次测量应在分布于试样的三个或五个点上,试样的硬度为测量结果的中间值,以最接近于国际橡胶硬度级(IRHD)的整数表示。

附 录 F
(规范性附录)
透 水 试 验

F.1 试样制备

将一段至少长 6 m 未按第 18 章做过任何电气性能试验的成品电缆样品,按 18.1.3 规定进行弯曲试验,但不进行附加的局部放电试验。

从经过弯曲试验后并在水平放置的电缆上割取一段 3 m 长的电缆。在其中的部位开一个约 50 mm 宽的圆环,剥去环内绝缘屏蔽外部所有护层。如果制造方声明导体也有阻水结构时,则应将圆环内导体外部的各层材料全部剥除。

如果电缆中含有间歇式纵向阻水屏障,试样中至少应含有两个这样的屏障,圆环应开在两个屏障之间。在此情况下,屏障间的平均距离在这种电缆中应加以说明,电缆试样的长度亦应相应地确定。

圆环应切割得使相关间隙很容易暴露在水中,如果电缆只有导体阻水结构,那么应用合适的材料密封有关的切割表面,或者剥除外面的所有包覆层。

用一个合适的装置把一根直径至少为 10 mm 的管子垂直地安置在切开的圆环上面,并与电缆外护套的表面相密封(见图 F.1)。在电缆密封出口处,该装置不应在电缆上产生机械应力。

注:某些阻水屏障对纵向透水的影响可能和水中的一些成分有关(如水的 pH 值和离子浓度),除非另有规定,一般应采用普通自来水做试验。

F.2 试验

把 $20\text{ }^{\circ}\text{C}\pm 10\text{ }^{\circ}\text{C}$ 环境温度的水,在 5 min 内,注入管内,使管子中水位高于电缆中心轴线 1 m(见图 F.1),试样应放置 24 h。

然后对试样进行 10 次加热循环,采用导体通电加热方法,使导体温度超过电缆正常运行时导体最高温度 $5\text{ }^{\circ}\text{C}\sim 10\text{ }^{\circ}\text{C}$,但不能达到 $100\text{ }^{\circ}\text{C}$ 。

每一次热循环应持续 8 h,其间导体温度应在上述规定温度范围内至少维持 2 h,随后应至少自然冷却 3 h。水头应维持 1 m 高。

注:由于在试验中不施加电压,故可在系统中接上另一根相同的模拟电缆一起试验,可直接在此根模拟电缆的导体上测量温度。

F.3 要求

在整个试验期间,试样的两端不应有水分渗出。

单位为毫米

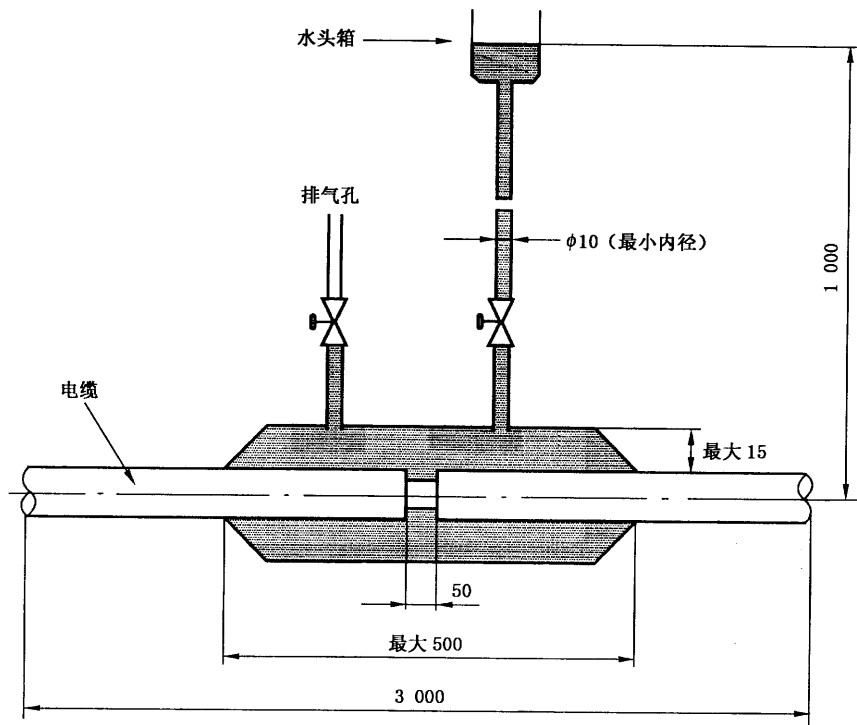


图 F.1 纵向透水试验示意图

中 华 人 民 共 和 国
国 家 标 准
额定电压 1 kV($U_m = 1.2$ kV)到 35 kV
($U_m = 40.5$ kV)挤包绝缘电力电缆及附件
第 2 部分:额定电压 6 kV($U_m = 7.2$ kV)到
30 kV($U_m = 36$ kV)电缆
GB/T 12706.2—2008

*

中国标准出版社出版发行
北京复兴门外三里河北街 16 号
邮政编码:100045

网址 www.spc.net.cn

电话:68523946 68517548

中国标准出版社秦皇岛印刷厂印刷
各地新华书店经销

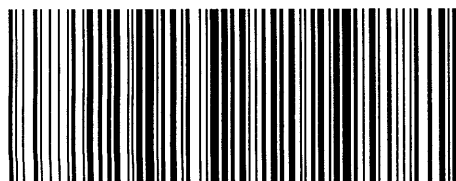
*

开本 880×1230 1/16 印张 3 字数 85 千字
2009 年 4 月第一版 2009 年 4 月第一次印刷

*

书号: 155066 · 1-36262 定价 32.00 元

如有印装差错 由本社发行中心调换
版权专有 侵权必究
举报电话:(010)68533533



GB/T 12706.2—2008